

NIEUW GAMMA

DIVERTRON

DE NIEUWE VORM
VAN EFFICIËNTIE



DAB[®]
WATER • TECHNOLOGY



DIVERTRON

DE NIEUWE VORM VAN EFFICIËNTIE

Bij DAB luisteren we naar de wensen van klanten, technici en het milieu. Daarom anticiperen we bij de ontwikkeling van onze nieuwe producten altijd op het verbeteren van hun eigenschappen, prestaties en gebruiksvriendelijkheid.

De eerste generatie Divertron werd in **2007** ontwikkeld en zette daarmee een **nieuwe standaard in de markt**: een serie **onderwaterpompen** met geïntegreerde **aan/uit-elektronica**.

Na 15 jaar en **meer dan 1 miljoen** stuks, is het nu tijd om **de lat weer hoger te leggen**.

De tweede generatie van Divertron gaat **opmerkelijk verder** dan de mogelijkheden van de eerste.

De benadering van DAB is anders, we blijven ons onophoudelijk richten op **energiezuinige prestaties**, wat inhoudt dat de prestaties worden verhoogd en het **stroomverbruik wordt verminderd**.

De nieuwe Divertron voldoet - ruim op voorhand - aan de volgende **MEI-voorschriften** inzake energie-efficiëntie.

Tegelijkertijd is hij **nog sterker** en **gemakkelijker te installeren en te onderhouden**.

ONTDEK MEER



DIVERTRON

**EEN VERNIEUWD PRODUCT:
KRACHTIGER EN GEMAKKELIJKER TE GEBRUIKEN IN AL ZIJN TOEPASSINGEN**

 **tankinstallatie**



STANDAARD VERSIE



VLOTTERSCHAKELAAR (OPTIE)

Door het waterniveau te detecteren, voorkomt de vlotterschakelaar herhaalde start routines en biedt deze extra bescherming tegen drooglopen.



Divertron is een onderwaterpomppomp met geïntegreerde aan/uit-elektronica voor huishoudelijke watervoorziening. Ideaal voor irrigatie en tuinieren en voor hergebruik van regenwater, hij kan worden geïnstalleerd in opvangtanks, putten en tanks met een maximale diepte van 12 meter.

DRIJVENDE AANZUIG

Door een vlotterbal bevestigd aan de speciale filter (versie X), voorkomt dit accessoire dat water dat water wordt aangezogen van op de bodem van een put of tank, zodat slib, stof of vuil niet wordt aangezogen.



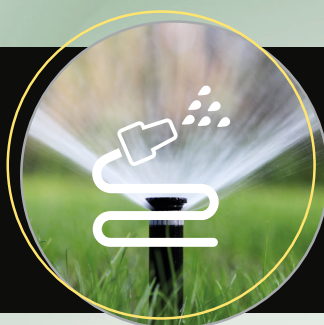
Put installatie



X VERSIE



DRIJKWATER
DRUKVERHOOGING



TUINIEN & IRRIGATIE



REGENWATERREPARATIE

DIVERTRON

DE TWEEDE GENERATIE

MINDER VERBRUIK, HOGERE PRESTATIES

Door de combinatie van de **nieuwe zeer efficiënte waaiers** en een geoptimaliseerde mechanische afdichting, verbruikt de nieuwe Divertron **30% minder stroom** dan het huidige model, terwijl hij toch hogere prestaties levert.

In overeenstemming met de **MEI-richtlijnen over energie-efficiëntie**, die in 2024 van kracht worden, helpt het om het milieu te respecteren en de energierekening te verlagen. Dit is een voordeel waar uw klanten graag over willen horen.



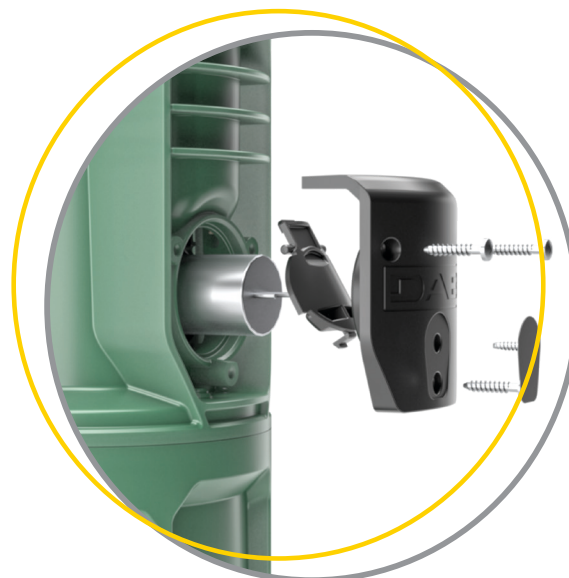
CONTINUE LOOPTIJD EN HOGERE LEVENSDUUR

In deze nieuwe versie werkt de **vloterschakelaar** samen met de **geïntegreerde elektronica** om **dubbele bescherming te bieden tegen drooglopen**, waardoor herhaling van start routines wordt voorkomen. Dit zorgt voor een **superieure en soepele werking** en minder belasting van de pomp, waardoor **de levensduur wordt verlengd** en er minder onderhoud nodig is. **Een echte langetermijninvestering.**



EENVOUDIG ONDERHOUD

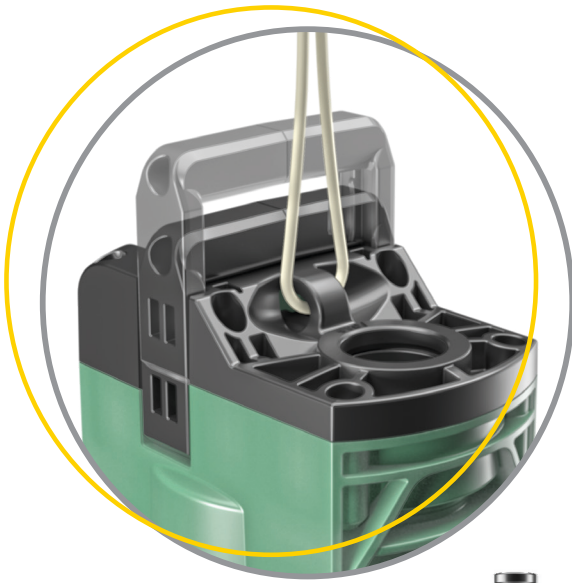
De condensator is op een **snelle en gemakkelijke manier direct van buitenaf toegankelijk** en kan zonder ingewikkelde handelingen worden verwijderd. **Snel en functioneel.**



OVERZICHT

GEBRUIKSGEMAK

De nieuwe **uittrekbare handgreep** maakt het gemakkelijker om de pomp te verplaatsen. **De haak** is ontworpen om een koord te gebruiken wanneer de pomp in een tank of put wordt neergelaten.

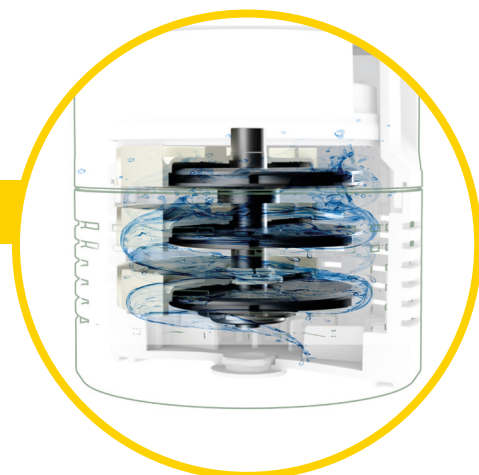


DIVERTRON

KENMERKEN

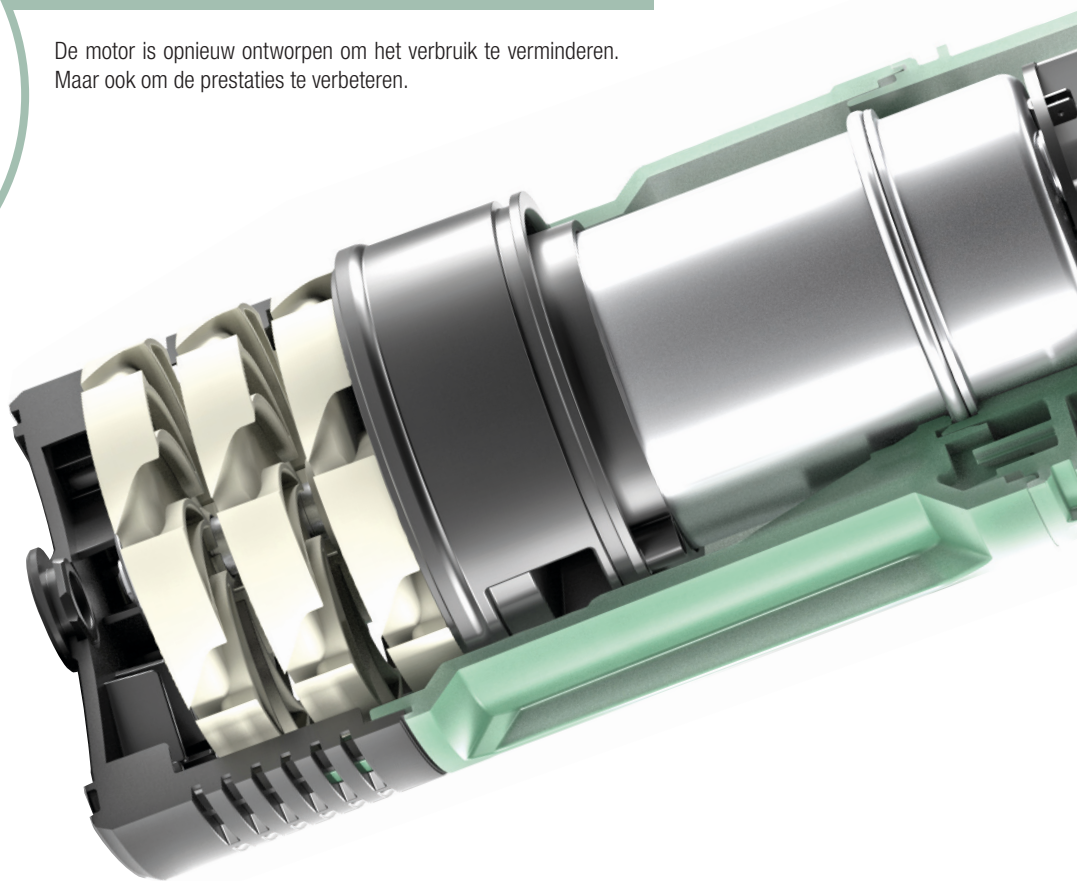
HOOGST EFFICIËNTE WAAIERS

De waaiers van technopolymeer zijn gebaseerd op diepgaand onderzoek naar vloeistofdynamica om de prestaties te verhogen: hogere efficiëntie met een lager energieverbruik.



NIEUWE MOTOR

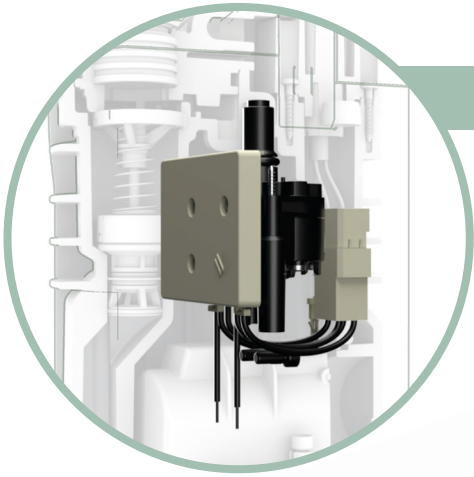
De motor is opnieuw ontworpen om het verbruik te verminderen. Maar ook om de prestaties te verbeteren.



MECHANISCHE VERZEGELING

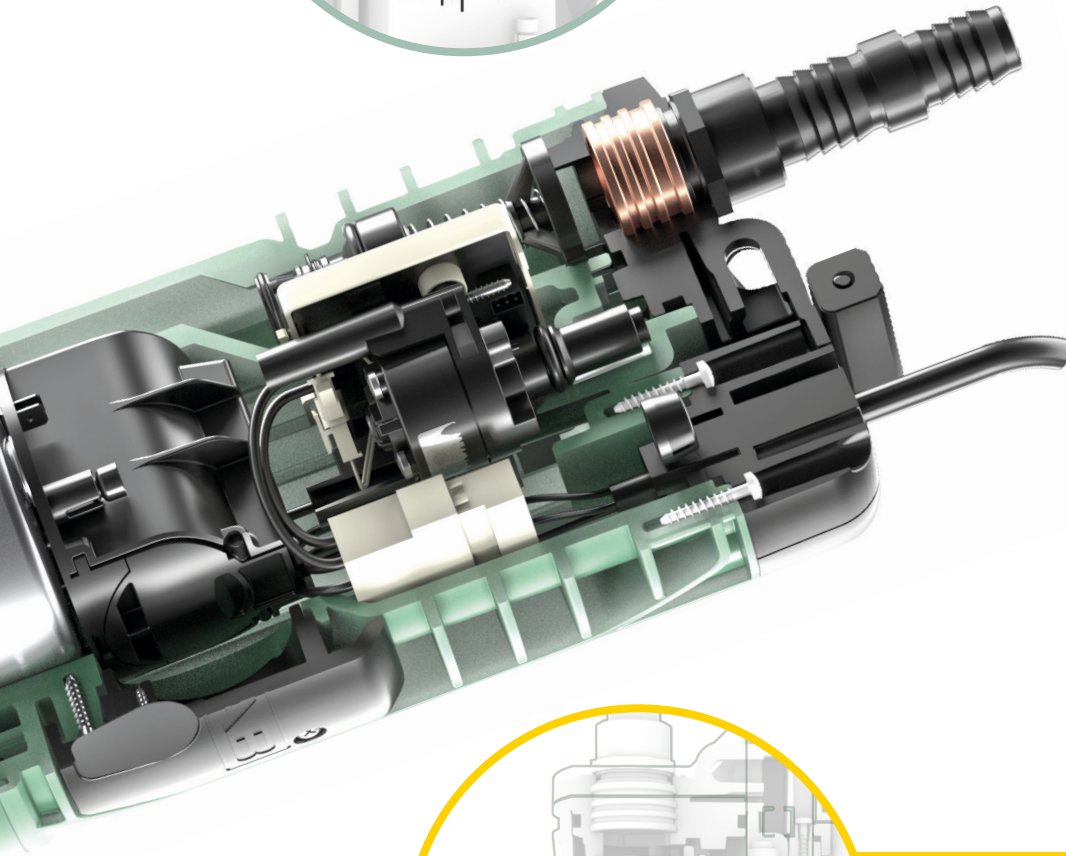
We hebben een mechanisch afdichtingssysteem toegepast dat twee voordelen biedt: meer sterkte en duurzaamheid, maar ook meer efficiëntie, dankzij de gecombineerde werking met de nieuwe hydrauliek.





GEÏNTEGREERDE AAN/UIT ELEKTRONICA

De geïntegreerde elektronica regelt het starten en stoppen van de pomp automatisch in relatie tot de watervraag, zonder dat een externe controller hoeft te worden geïnstalleerd.



TERUGSLAGKLEP

De terugslagklep zorgt voor een snelle en veilige installatie, waardoor onmiddellijk aanzuigen mogelijk is.

DIRECTE TOEGANG TOT DE CONDENSATOR

De condensator is ontworpen om snel te worden vervangen zonder dat het pomphuis verwijderd moet worden.



DIVERTRON

SELECTIETABEL



	WATERONDERDRUK / HERGEBRUIK VAN REGENWATER				IRRIGATIE
	KLEIN APPARTEMENT met 1 badkamer (6 kranen)	MIDDELGROOT APPARTEMENT met 2 badkamers (10 kranen)	GROOT APPARTEMENT met 2 badkamers + tuin (15 kranen)	STATISCHE SPRINKLERS BEREIK 4 m Debiet: = 6 l/min Werkdruk: 2,4 bar	
	MAXIMAAL AANTAL APPARTEMENTEN				MAXIMAAL AANTAL SPROEIJERS
DIVERTRON 650	1	3	1	1	9
	2	2	1	0	
	3	1	0	0	
DIVERTRON 900	1	3	1	1	10
	2	2	1	1	
	3	2	1	0	
	4	1	0	0	

* De tabel is indicatief en gebaseerd op gemiddelde waarden. Voer een zorgvuldige beoordeling uit van het specifieke systeem om een optimale maatvoering te garanderen.

VERSIES *



STANDAARD VERSIE



MET VLOTTER



X VERSIE



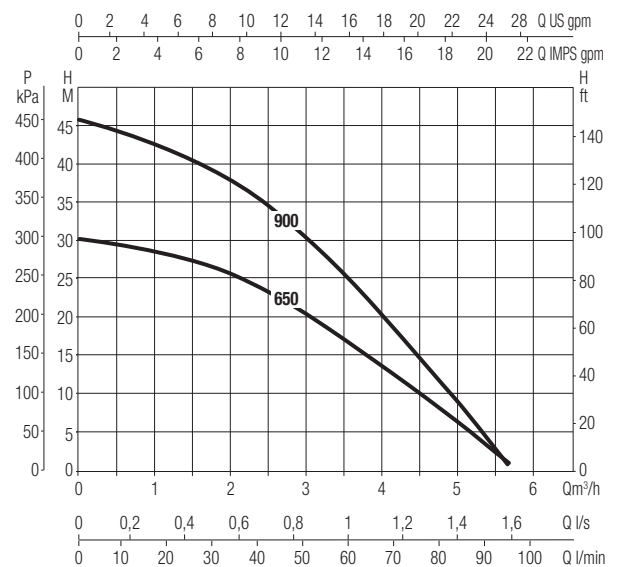
Kit X voor X versie



* Aanbevolen installatie met hulptank

TECHNISCHE DATA

MAXIMAAL DEBIET:	tot 6,3 m ³ /u
MAXIMALE OPVOERHOOGTE:	tot 45 m
P1	tot 920 W
P2 NOMINAAL	tot 0,56 Kw (0,75HP)
MAXIMALE ONDERDOMPELDIEPTE:	12 m
MAX OMGEVINGS- EN VLOEISTOFTEMPERATUUR:	+40 °C
FABRIEKSINSCHAKELING:	2,4 bar (±0,2)
DRAADAANSLUITING:	binnendraad 1"
MAXIMALE DIAMETER POMP	160 mm.
AFMETINGEN:	Divertron 650: 487x170 mm Divertron 900: 534x170 mm



**DAB PUMPS LTD.**

6 Gilbert Court
Newcomen Way
Severalls Business Park
Colchester
Essex
CO4 9WN - UK
salesuk@dwtgroup.com
Tel. +44 0333 777 5010

**DAB PUMPS BV**

*Hofveld 6 C1
1702 Groot Bijgaarden - Belgium
info.belgium@dwtgroup.com
Tel. +32 2 4668353

**DAB PUMPS B.V.**

Albert Einsteinweg, 4
5151 DL Drunen - Nederland
info.netherlands@dwtgroup.com
Tel. +31 416 387280
Fax +31 416 387299

**DAB PUMPS GMBH**

Am Nordpark 3
D - 41069 Mönchengladbach - Germany
info.germany@dwtgroup.com
Tel. +49 2161 47388-0
Fax +49 2161 47388-36

**DAB PUMPS IBERICA S.L.**

Calle Verano 18-20-22
28850 - Torrejón de Ardoz - Madrid
Spain
Info.spain@dwtgroup.com
Tel. +34 91 6569545
Fax: + 34 91 6569676

**DAB PUMPS HUNGARY KFT.**

H-8800
Nagykanizsa, Buda Ernő u.5
Hungary
Tel. +36 93501700

**DAB PUMPS POLAND Sp. z o.o.**

Ul. Janka Muzykanta 60
02-188 Warszawa - Poland
polska@dabpumps.com.pl

**OOO DAB PUMPS**

Novgorodskaya str. 1, block G
office 308, 127247, Moscow - Russia
info.russia@dwtgroup.com
Tel. +7 495 122 0035
Fax +7 495 122 0036

**DAB PUMPS INC.**

3226 Benchmark Drive
Ladson, SC 29456 - USA
info.usa@dwtgroup.com
Tel. 1- 843-797-5002
Fax 1-843-797-3366

**DAB PUMPS SOUTH AFRICA (PTY) LTD**

Twenty One industrial Estate,
16 Purlin Street, Unit B, Warehouse 4
Olifantsfontein -1666 - South Africa
info.sa@dwtgroup.com
Tel. +27 12 361 3997

**DAB PUMPS (QINGDAO) CO. LTD.**

No.40 Kaituo Road, Qingdao Economic & Technological
Development Zone
Qingdao City, Shandong Province - China
PC: 266500
sales.cn@dwtgroup.com
Tel. +86 400 186 8280
Fax +86 53286812210

**DAB PUMPS DE MÉXICO, S.A. DE C.V.**

Av Amsterdam 101 Local 4
Col. Hipódromo Condesa,
Del. Cuauhtémoc CP 06170
Ciudad de México
Tel. +52 55 6719 0493

**DAB PUMPS OCEANIA PTY LTD**

426 South Gippsland Hwy,
Dandenong South VIC 3175 - Australia
info.oceania@dwtgroup.com
Tel. +61 1300 378 677

**PT DAB PUMPS INDONESIA**

Satrio Tower lantai 26
unit C-D, Jl. Prof. Dr. Satrio Kav. C4,
Kel. Kuningan Timur, Kec. Setiabudi, Kota Adm.
Jakarta Selatan, Prov. DKI Jakarta. - Indonesia
Tel. +62 2129222850