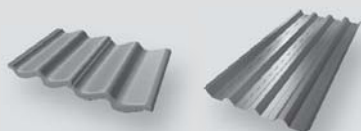




TECHNISCHE FICHE

EHV-P GOOTSTUK

TOEPASSING

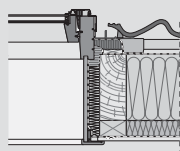


De universele waterdichtingsverbinder voor golfdaken met hoog reliëf

Maximale golfhoogte voor dakbedekkingsmateriaal: 90 mm



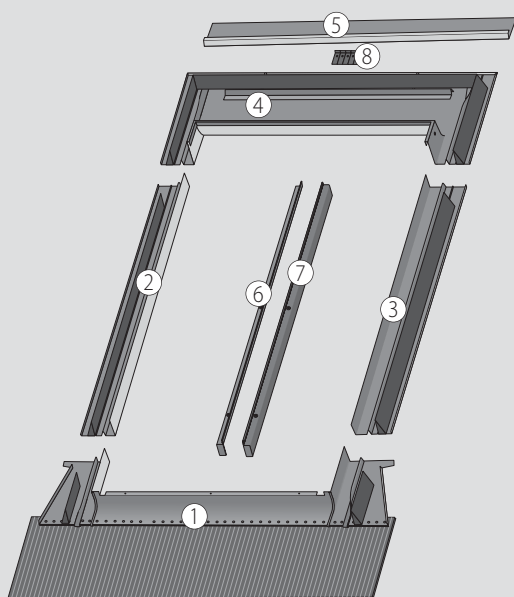
Toelaatbare dakhellingen: 15-90°



Met lood

Raaminstallatie-niveau: V (0)

SAMENSTELLING VAN HET GOOTSTUK



- 1 – onderste element met lood
- 2, 3 – rechter-linker zijgoot, met verlijmd afdichtschuim
- 4 – bovenste element met smal profiel tegelsteun en verlijmd waterdichtingschuim
- 5 – afvoergoot
- 6, 7 – bevestigingshoek rechts-linker frame
- 8 – bevestigingsbeugels voor de elementen op lamellen

GEBRUIKTE MATERIALEN

Aluminium plaat: AW – 1050A, dikte: 0,5 – 0,6 mm

Buitenkant: gelakt in polyester, standaard kleur RAL 7022

Klep:

- in lood (Pb99,94Cu), dikte 0,6 mm, geplooid met verkortingsfactor 0,8

COMPATIBILITEIT MET DE VENSTERS

| TYPE VENSTER | FT_ | FP_ | PT_ | PP_ | FD_ | FY_ | FE_ | FG_ | B__ | FS_ | FWP | FW_ |
|--------------|-----|-----|-----|-----|-----|-----|-----|-----|-----|-----|-----|-----|
| EHV- P | | | | | | | | | | | | |

MOGELIJKE AFMETINGEN

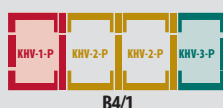
| | | BREEDTE VAN HET VENSTER [cm] | | | | | | | |
|-----------------------------|-----|------------------------------|----|----|----|----|----|-----|-----|
| | | 46 | 48 | 55 | 66 | 78 | 94 | 114 | 134 |
| HOOGTE VAN HET VENSTER [cm] | 60 | | | 31 | 32 | 33 | 34 | 35 | 36 |
| | 70 | | | A1 | | | | | |
| | 78 | 46 | 47 | 01 | 22 | 23 | 24 | 25 | 26 |
| | 98 | 48 | 49 | 02 | 03 | 05 | 15 | 20 | 12 |
| | 118 | | | 16 | 04 | 06 | 08 | 10 | 18 |
| | 140 | | | AM | 14 | 07 | 09 | 11 | 17 |
| | 160 | | | AN | BN | 13 | 80 | 50 | FN |
| | 180 | | | AP | BP | 40 | 41 | EP | FP |
| | 186 | | | | | CA | DA | | |
| | 206 | | | AB | BB | CB | DB | | |
| | 235 | | | | | CC | DC | | |

- mogelijke afmetingen
- mogelijke afmetingen in niet-standaard afmetingen
- niet mogelijk

COMBINATIES



B2/1



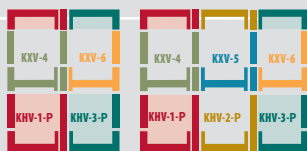
B4/1

Combinatiegootstukken voor aangrenzende ramen:
KHV-1-P, KHV-2-P en KHV-3-P



B1/2

Combinatiegootstukken voor gestapelde ramen:
EHV-P (standard) en KDV



B2/2

B3/2

Meerdere combinatiegootstukken voor aaneengesloten overlappende ramen:
KHV-1-P, KHV-2-P, KHV-3-P, KXV-4-N, KXV-5-N en KXV-6-N

NIET-STANDAARDOPTIES

- aluminium combinatiegootstukken in RAL-kleur
- koperen combinatiegootstukken
- zink-titanium combinatiegootstukken