

## VIETNAMEES BLAUW

### Toepassingen

- Geschikt voor buitentoepassingen
- Terrassen
- Tuinpaden
- Opritte (vanaf een dikte van 4 cm)



### Eigenschappen

- Oosterse blauwe hardsteen
- Tijdloos
- Vietnamese Blauwe steen bevat aders en witte fossielen. Dit is een fenomeen dat eigen is aan het gesteente.
- Meestal zal de steen lichter worden onder invloed van weersomstandigheden.
- Kleurvariaties zijn eigen aan het product. Door het unieke karakter van natuursteen dragen deze variaties in belangrijke mate bij tot het esthetisch effect van het eindresultaat.
- Fairstone<sup>1</sup>
- CE-gekeurd

### Beschikbare formaten

#### Terrastegel/klinker - getrommeld

lengte (mm)	breedte (mm)	dikte (mm)	terras	oprit
150	150	20	✓	
200	200	20	✓	
150	150	25	✓	
200	200	25	✓	
150	150	40		✓
200	200	40		✓
200	50	40		✓
150	150	50		✓
200	200	50		✓
200	50	50		✓
200	100	50		✓



<sup>1</sup> Fairstone<sup>®</sup> is het ethisch keurmerk van Marshalls. De Fairstone<sup>®</sup>-producten worden ontgonnen en geproduceerd volgens duidelijk afgelijnde ethische waarden en afspraken waar Marshalls volledig achter staat en zich voor inzet. Deze afspraken zijn gebaseerd op de basiscode voor ethische handel en op het globale pact van de Verenigde Naties. Zo is Marshalls lid van Ethical Trading Initiative (ETI) en hebben we ons samen met andere ondernemingen verenigd om een ethische code op te stellen die de burgerrechten van de arbeiders beschermt en zich tegen kinderarbeid verzet.

## VIETNAMEES BLAUW

### Terrastegel – oppervlakte gezandschuurd – kanten gezaagd

lengte (mm)	breedte (mm)	dikte (mm)	terras	oprit
200	200	25	✓	
300	300	25	✓	
400	400	25	✓	
500	500	25	✓	
600	300	25	✓	
600	400	25	✓	
600	600	25	✓	
800	400	25	✓	
Project pack * X 25			✓	



### Terrastegel – oppervlakte geschuurd, kanten gezaagd

lengte (mm)	breedte (mm)	dikte (mm)	terras	oprit
200	200	20	✓	
200	200	25	✓	
300	300	25	✓	
400	400	20	✓	
400	400	25	✓	
500	500	20	✓	
500	500	25	✓	
600	300	20	✓	
600	400	25	✓	
600	600	20	✓	
600	600	25	✓	
800*	200*	30	✓	
800	800	30	✓	
1000	1000	30	✓	
Project pack ** X 20			✓	



\* werkelijke afmetingen 795 x 195 mm

\*\*Project pack: 30 stuks van 30 x 30 cm, 30 stuks van 30 x 60 cm et 28 stuks van 60 x 60 cm.

### VIETNAMEES BLAUW

#### Terrastegel – oppervlakte gebouchardeerd – kanten gezaagd

lengte (mm)	breedte (mm)	dikte (mm)	terras	oprit
500	500	25	✓	



#### Terrastegel – oppervlakte gezandschuurd, kanten verouderd

lengte (mm)	breedte (mm)	dikte (mm)	terras	oprit
300	300	20	✓	
400	400	20	✓	
300	300	25	✓	
400	400	25	✓	
500	500	25	✓	
600	600	25	✓	
Romeins verband *		20	✓	



\* Een Romeins verband bestaat uit 4 verschillende formaten : 16 stuks van 60 x 40 cm, 32 stuks van 40 x 40 cm, 16 stuks van 40 x 19,70 cm en 32 stuks van 19,70 x 19,70 cm. De tegels worden volgens een vast legpatroon gelegd en creëren de indruk dat de tegels willekeurig geplaatst zijn.

#### Terrastegel – gekliefd

lengte (mm)	breedte (mm)	dikte (mm)	terras	oprit
300	50	50		✓

#### Boordsteen – bovenzijde en zijkant geschuurd – kanten verouderd

lengte (mm)	breedte (mm)	dikte (mm)
600	150	50



## VIETNAMEES BLAUW

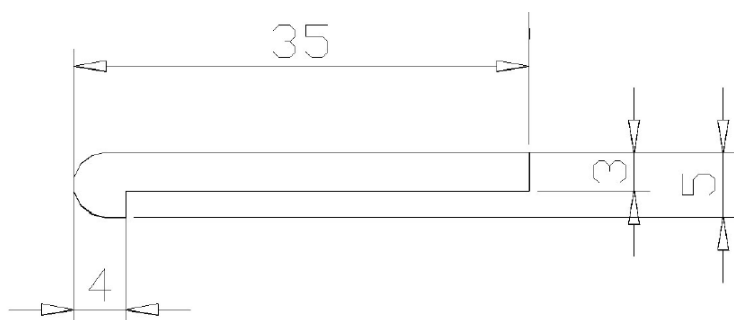
### Boordsteen – bovenzijde en zijkant geschuurd

lengte (mm)	breedte (mm)	dikte (mm)	2 vellingkanten (mm)
1000	150	30	2
1000	150	50	2
1000	200	50	2
1000	250	50	2
1000	300	50	2

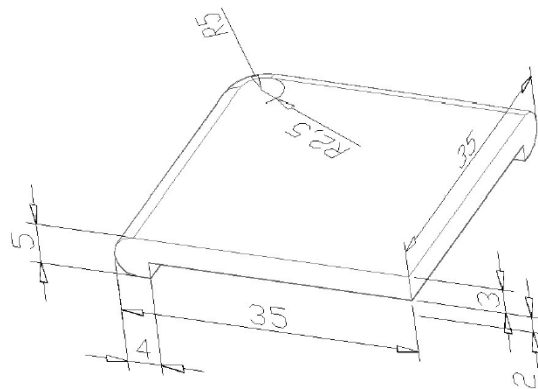
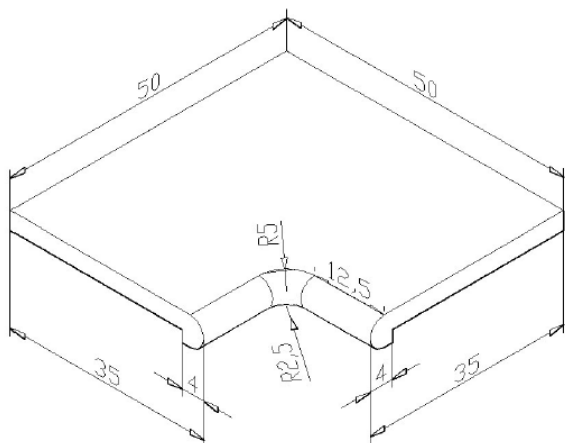


### Zwembadboorden – gebouchardeerd, neus 180° verzoet

	lengte (mm)	breedte (mm)	dikte (mm)
recht	1000	350	30/50
	500	350	30/50
hoek	500	500	30/50
	350	350	30/50



## VIETNAMEES BLAUW



### Zwembadboorden – geschuurd – rechte rand

	lengte (mm)	breedte (mm)	dikte (mm)
recht	1000	350	30/50
	500	350	30/50
hoek	500	500	30/50
	350	350	30/50

### Zwembadboorden – oude frijn – 180° verzoet

	lengte (mm)	breedte (mm)	dikte (mm)
recht	1000	350	30/50
	500	350	30/50

## VIETNAMEES BLAUW

### Palissade – geschuurd

lengte (mm)	breedte (mm)	dikte (mm)	veilingkant (mm)
250	500	100	5
250	750	100	5
250	1000	100	5



### Trapblok – geschuurd

lengte (mm)	breedte (mm)	dikte (mm)	veilingkant (mm)
1000	35	150	5



### Plint - geschuurd

lengte (mm)	breedte (mm)	dikte (mm)	veilingkant (mm)
1000	200	20	10
1000	300	20	10
1000	300	30	10
1000	400	20	10
1000	400	30	10
1000	600	30	10



### Muurkap – geschuurd, 2 druipegroeven

lengte (mm)	breedte (mm)	dikte (mm)	veilingkant (mm)
1000	250	30	2
1000	250	40	2
1000	300	40	2
1000	350	40	2
1000	400	40	2
1000	500	40	2



Vietnamese blauwe stenen worden geleverd in verloren kisten.

## VIETNAMEES BLAUW

### Plaatsing terrastegels

#### 1. Voorbereiding

- Controleer het geleverde materiaal bij ontvangst op beschadigingen. Opmerkingen dienen vóór plaatsing binnen de dertig dagen schriftelijk te worden gemeld met voorlegging van het etiket.
- Nadat de plaatsing heeft plaatsgevonden worden klachten vanwege zichtbare gebreken niet meer aanvaard.
- Meng de stenen grondig voor het plaatsen om een homogeen en natuurlijk uitzicht te bekomen.
- Houdt alle geleverde stenen altijd droog voor het plaatsen.
- Bescherm stenen bij onafgewerkte plaatsing tegen regen en vorst.

#### 2. Fundering

- Graaf een koffer van ongeveer 40 cm uit.
- Plaats een onderfundering van 15 cm steenpuin. Tril af per laag van 10 cm met een trilplaat zonder rubberen doek.
- Zorg ervoor dat deze onderfundering waterdoorlatend is zodat het water steeds snel wordt afgevoerd.
- Breng hierop een fundering van 10 cm stabilisé aan. Plaats de boordstenen.
- Vervolgens aantrillen met een trilplaat tot een mooie effen laag wordt bekomen.
- Zorg voor een goede afwatering door het niveau 1 à 2 cm per lopende meter te laten afhellen.
- Breng bovenop de stabilisé een laag van ongeveer 4 cm mortel aan. Voeg een hechtmiddel of tegellijm toe aan de mortel. Hierin worden de paslatten geduwd. De paslatten worden geplaatst op het niveau van de onderkant van de bestrating.
- De mortel wordt vervolgens effen gelegd met een rei. De rei wordt zigzaggend heen en weer geschoven over de paslatten. Als het oppervlak breed is, zal dit meerdere keren moeten worden gedaan, afhankelijk van de lengte van de rei.
- De mortel ligt effen en helt 1 à 2 cm af per lopende meter om een goede afwatering te bekomen.

#### 3. Plaatsen

- De tegels/klinkers in de mortel leggen en zachtjes aankloppen met een rubberen hamer.
- Zorg voor een optimaal contactoppervlak tussen de tegels en de mortel om opvriezende condens te vermijden.
- De voegbreedte bij natuursteen terrastegels bedraagt 5 à 9 mm (afhankelijk van de kleur, het formaat en de toleranties).
- Bij een terras met een oppervlakte van meer dan 35 m<sup>2</sup> of een grotere lengte dan 5 m' (blootgesteld aan de zon) of 8 m' (niet blootgesteld aan de zon), dient een uitzettingsvoeg te worden voorzien die tot de onderliggende fundering reikt (dwars door de stabilisé en legmortel).
- Aan de aansluiting met de gevel voorziet men ook een uitzettingsvoeg door het plaatsen van een vocht-dichte, elastische bewegingsvoeg (kit of profiel).
- De tegelvloer wordt met een helling van minimum 1,5 cm per meter breedte gelegd om waterstagnatie op de vloer te vermijden. De helling dient van de gevel weg te lopen.
- De tegels moeten onder het niveau van de vochtisolatie van de muren worden geplaatst.
- **Tegels tot 2 cm dikte:** om het risico op scheurvorming doorheen de tegels te beperken, moeten ze volsteens (met doorlopende voegen) worden geplaatst. Plaats de tegels dus niet met een verspringende voeg of volgens halfsteensverband. Marshalls-tegels vanaf 2,5 cm zijn echter voldoende dik en sterk om dit toch toe te laten.

## VIETNAMEES BLAUW

### 4. Voegen

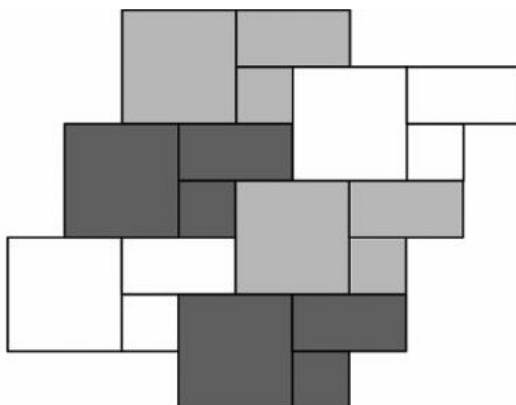
- Laat twee weken drogen voor het voegen.
- Gebruik een lichte voeg bij lichte tegels.
- Cementsluier onmiddellijk verwijderen.

Klachten die voortvloeien uit het niet opvolgen van deze voorschriften worden niet aanvaard.

### Legpatroon project pack

<b>Totaal aantal tegels per palet:</b>	88
<b>m<sup>2</sup> / palet:</b>	18,20

### Legpatroon:





## VIETNAMEES BLAUW

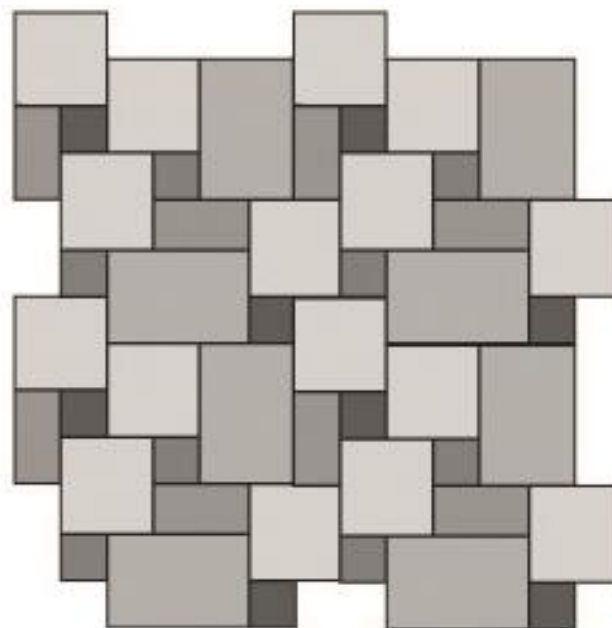
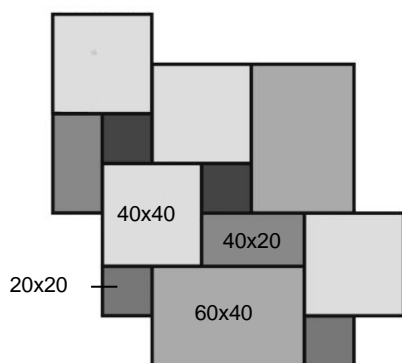
### Legpatroon Romeins verband

aantal tegels / module:	12
m <sup>2</sup> / module:	1,44
totaal aantal tegels per verpakking:	96
m <sup>2</sup> / verpakking:	11,52
aantal modules / verpakking:	8

### Afmetingen / pallet

lengte (mm)	breedte (mm)	dikte (mm)	stuks
400	400	20	32
200	200		32
600	400		16
400	200		16

### Legpatroon:



## VIETNAMEES BLAUW

### Plaatsing – stenen met een dikte van 4 en 5 cm (opritten)

#### 1. Kantopsluiting

- Een kantopsluiting / boordsteen vermijdt dat de stenen zijdelings wegschuiven of verzakken of dat de straatlaag wegspoelt.
- Een kantopsluiting wordt geplaatst voor de aanleg van de fundering.
- De kantopsluiting is ofwel breed ofwel voldoende diep en moet altijd gelegd worden op een steunkussen in mager beton (150 à 200 kg cement / m<sup>3</sup> = 1 deel cement voor 5 à 7 delen zand).
- Om de juiste afstand van de kantopsluiting te bepalen wordt er over de gehele breedte voorlopig een rij stenen geplaatst.



#### 2. Fundering en straatlaag

- Indien de ondergrond niet stabiel genoeg is dient de koffer eerst tot 40 cm te worden uitgegraven. Voorzie hierop een onderfundering van 15 tot 20 cm bestaande uit steen- of betonpuin. Deze onderfundering wordt daarna afgetrild met een trilplaat. Zorg ervoor dat deze fundering waterdoorlatend is zodat het water steeds snel wordt afgevoerd.
- Breng een fundering van 10 à 15 cm gestabiliseerd zand aan.
- Vervolgens aantrillen met een trilplaat tot een mooie effen laag wordt bekomen. Door het verdichten zal het niveau nog een 5-tal cm zakken.
- Breng bovenop de fundering een straatlaag van 4 cm gestabiliseerd zand aan, die niet wordt aangetrild. In dit zandbed worden de paslatten geduwd. De paslatten worden geplaatst op het niveau van de onderkant van de bestrating.
- De straatlaag wordt vervolgens effen gelegd met een rei. De rei wordt zigzaggend heen en weer geschoven over de paslatten. Als het oppervlak breed is, zal dit meerdere keren moeten worden gedaan, afhankelijk van de lengte van de rei.
- De straatlaag ligt effen en helt 1 à 2 cm af per lopende meter om een goede afwatering te bekomen.

#### 3. Plaatsen

- Begin de stenen steeds te leggen vanaf een buitenzijde en sta niet op de straatlaag.
- Vietnamees Blauw natuursteen bestratingsstenen worden steeds aansluitend tegen elkaar geplaatst.
- Als er vooraf geen boordsteen is geplaatst, dient er na het plaatsen een stevig steunkussen van gestabiliseerd zand schuin tegen de buitenkant van de verharding te worden aangestroken. Doe dit vooraleer de stenen worden aangetrild en duw het steunkussen nog eens goed aan na het aantrillen van de stenen.

## VIETNAMEES BLAUW

### 4. Aftrillen en schoonvegen

- Borstel de voegen in met fijn wit zand.
- Veeg het oppervlak van de stenen schoon alvorens af te trillen, om vlekken te vermijden.
- Gebruik steeds een trilplaat die voorzien is van een rubberen lap om beschadiging van het oppervlak te vermijden.
- Tril de stenen af in verschillende richtingen.
- Het aftrillen moet gebeuren vóór de fundering hard is. Het aftrillen van de stenen op een uitgeharde fundering kan de stenen beschadigen. Tril dus bijvoorbeeld af van zodra een deel van de bestrating is geplaatst.
- Start met aftrillen vanaf de rand en werk langzaam naar het midden toe om beschadiging van de kantopsluiting te voorkomen.

### 5. Ingebruikname

- Het oppervlak moet nu 6 dagen onbelast blijven.
- Daarna kan de bestrating in gebruik worden genomen.





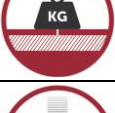


Klachten die voortvloeien uit het niet opvolgen van deze voorschriften worden niet aanvaard.

## Onderhoud

- **Eerste reiniging**  
Onmiddellijk na de plaatsing wordt de vloer gereinigd met zuiver water in zeer beperkte hoeveelheid om stof en andere onzuiverheden te verwijderen.  
Ongeveer 1 week na het opvoegen van de vloer mag er een tweede intensievere reiniging gebeuren met een aangepast reinigingsmiddel. Marshalls biedt geschikte onderhoudsproducten aan voor natuursteen vloeren. Gebruik zeker geen zuurhoudende reinigingsmiddelen.
- **Eerste onderhoud**  
Reinig de vloer de eerste maanden alleen met zuiver water door middel van een lichtvochtige dweil daar de vloer nog verder moet uitdrogen.
- **Regelmatig onderhoud**  
Wanneer de tegels voldoende uitgedroogd zijn, kan de vloer worden gereinigd met een neutrale zeep opgelost in warm water of met een aangepast onderhoudsproduct voor natuursteen dat de poriën van de steen niet afsluit om de doorlaatbaarheid te verzekeren. Marshalls biedt geschikte onderhoudsproducten aan voor natuursteen vloeren.
- **Opgelet:** gebruik steeds producten van hetzelfde merk!

## VIETNAMEES BLAUW

### Technische specificaties

Specificatie	Norm	Waarde
Type:		Kalksteen
Herkomst:		Vietnam
Kleur:		Blauwgrijs
Schijnbare volumieke massa:	EN 1936:2006	2700 kg / m <sup>3</sup> (gem.)
 Tolerantie:		± 2 mm (lengte en breedte) ± 3 mm (voor formaat > 700 mm) ± 2 mm (dikte), gekalibreerd
 Wateropsorping:	EN 13755:2008	0,1 % (gem.)
 Vorstbestendigheid:	EN 12371:2010	21,7 Mpa (gem., na 56 vriesdooicyclussen)
 Glij / slipweerstand:	EN 1341:2001 Annex D	56 getrommeld (gem. nat) 75 gebouchardeerd (gem. nat)
 Drukweerstand:	EN 1926:2006	159 Mpa (min.)
 Slijttreksterkte onder geconcentreerde lading:	EN 12372:2006	21,0 Mpa (gem.)
 Slijtweerstand:	EN 1341:2013	18,5 mm (gem.)
Porositeit:	EN 1936:2006	0,1 % (gem.)

### Productverbeteringen

We zijn continu bezig met het vernieuwen en verbeteren van onze producten en dus behouden wij ons het recht om ontwerpen en specificaties te wijzigen zonder voorafgaande verwittiging.

De laatste update is steeds terug te vinden op onze website: [www.marshalls.be](http://www.marshalls.be) of [www.marshalls.nl](http://www.marshalls.nl).

## VIETNAMEES BLAUW

### Algemene voorwaarden

#### Kleuren en texturen

De kleuren en texturen van onze producten in onze brochure, showroom en toonparken, op onze website, displays etc. kunnen steeds afwijken van de werkelijkheid en van de uiteindelijk geleverde goederen. Deze eventuele verschillen kunnen in geen geval aanleiding geven tot een klacht of afkeur.

#### Kleurnuances

Natuursteen heeft altijd een zekere nuancering in kleur en structuur. En dit kan bij de ene natuursteen al meer tot uiting komen dan bij de andere. Wij raden aan om naar een toonzaal te gaan waar de natuursteen in zijn gebruiksvorm ligt. Enkele tegels in een display is niet altijd representatief. Bij een buitenvloer, kan je deze best buiten bekijken omdat de natuurlijke lichtinval de juiste kleurnuances tot voorschijn brengt. Bovendien is het belangrijk om bij de plaatsing tegels uit verschillende kisten te mengen, zodat de kleurnuances mooi over de vloer verspreid liggen.

#### Kleurvervaging

Kleurvervaging treedt op bij alle natuursteensoorten. Dit houdt in dat natuursteen na verloop van tijd, voornamelijk onder invloed van onderhoud, gebruik, UV straling (o.a. door zonlicht) en zure regen, kan verkleuren. Hierdoor ontstaat er een kleurverschil en kunnen de kleurverschillen onregelmatig zijn, al naargelang hoe hard een bepaald gedeelte blootgesteld is aan de weersinvloeden. Kleurvervaging kan in geen geval aanleiding geven tot een klacht of afkeur.

#### Porositeit

Diverse natuurstenen hebben een eerder poreus karakter: ze nemen gemakkelijk vuil en vloeibare stoffen op. Door deze porositeit is natuursteen gevoelig voor vlekken, die zelfs na reiniging in het oppervlak zichtbaar blijven. Het poreuze karakter van natuursteen kan in geen geval aanleiding geven tot een klacht of afkeur.

#### Vlekken

Bepaalde kenmerken in natuursteen – door sommigen onterecht vlekken genoemd – maken deel van die steen. In natuursteen zitten mineraalconcentraties die eruit zien als vlekken. Het is een eigenschap van de steen. Deze mineraalconcentraties kunnen in geen geval aanleiding geven tot een klacht of afkeur.

## VIETNAMEES BLAUW

### Typische eigenschappen

Natuursteen is een natuurproduct dat onderhevig kan zijn aan uiteenlopende kleurschakeringen, poriën, aders, haarscheurtjes en kleine (roest)vlekken. Deze eigenschappen kunnen ook later na plaatsing zichtbaar worden en optreden. Een termijn voor het optreden van deze eigenschappen is niet vooraf te bepalen en hangt af van het soort natuursteen en van de plaats waar deze geplaatst werd. Deze eigenschappen zijn eigen aan het materiaal en hebben geen enkele impact op de duurzaamheid van het gesteente. Hun aanwezigheid kan in geen geval aanleiding geven tot een klacht of afkeur.

### Toleranties

Natuursteen tegels kunnen lichte maatafwijkingen vertonen. Dit wordt uitgedrukt in de tolerantie: een percentage waarmee de afmetingen kunnen afwijken van de vooropgestelde breedte, dikte en hoogte. We spreken dan ook over de lengte-, breedte-, bol- en holtolerantie. Afwijkingen binnen de vastgelegde toleranties kunnen in geen geval aanleiding geven tot een klacht of afkeur.

### Plaatsings- en onderhoudsvorschriften

Marshalls is niet verantwoordelijk voor gebreken die te wijten zijn aan het niet naleven van de plaatsings- en/of onderhoudsvorschriften. Dit kan bijvoorbeeld leiden tot scheurvorming of breuk van bestratingsproducten of aantasting van hun oppervlak (bij het foutief opvoegen of bij het (verkeerd) gebruik van niet geschikte onderhouds- of schoonmaakproducten). Het niet respecteren van de plaatsings- en/of onderhoudsvorschriften kan in geen geval aanleiding geven tot een klacht of afkeur.

### Zichtbare gebreken na plaatsing

Ondanks onze strenge kwaliteitscontrole is het toch steeds mogelijk dat u beschadigde of gebroken tegels ontvangt. Gebruik de tegels met een lichte beschadiging of een afwijkend uitzicht (tekening, structuur, afschilfering, putjes...) om te versnijden voor plaatsen zoals tegen de rand van een muur of waar u slechts een deel van de tegel nodig heeft. De 5% regel is het percentage dat op die manier kan aangewend worden. Spreek goed af met de vloerder die uw voorkeuren niet kent. Men kan dus geen andere tegel eisen als de vloerder de slechtste tegel - en dat is steeds subjectief - in het midden van de vloer heeft geplaatst.

Nadat de verwerking heeft plaatsgevonden worden klachten vanwege zichtbare gebreken niet meer aanvaard.