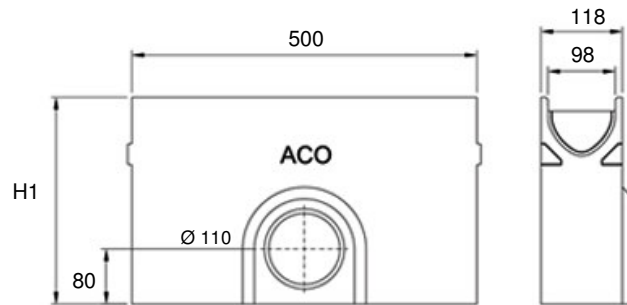


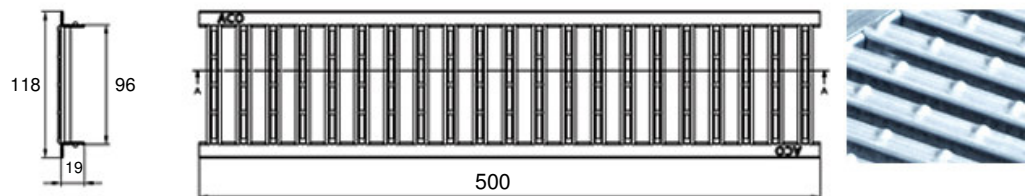
ACO SELF EUROLINE ZANDVANGER, 5 ROOSTERDESIGNS

EUROLINE zandvanger conform DIN/NBN EN 1433 met 5 roosterdesigns, met vuilvangemmer, voor horizontale aansluiting op de riolering



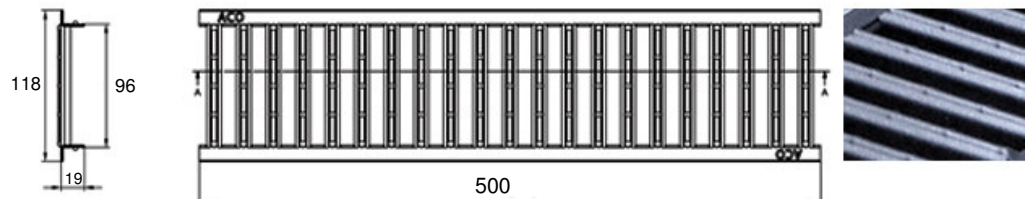
Zandvanger uit polyesterbeton met horizontale uitloop, met sleufrooster uit verzinkt staal
Belastingsklasse A 15 kN

Art. nr. 38703 (500 mm)
H1: 300 mm
(hoogte zandvanger met rooster)



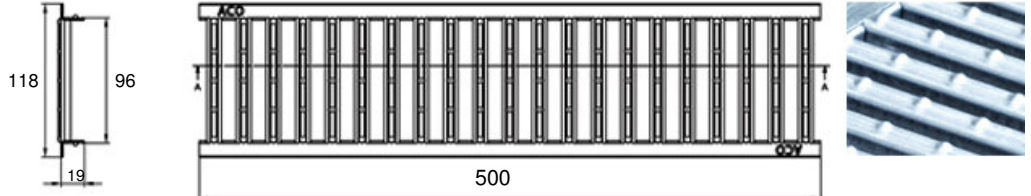
Zandvanger uit polyesterbeton met horizontale uitloop, met sleufrooster uit verzinkt staal, antraciet gepoederlakt
Belastingsklasse A 15 kN

Art. nr. P38703 (500 mm)
H1: 300 mm
(hoogte zandvanger met rooster)



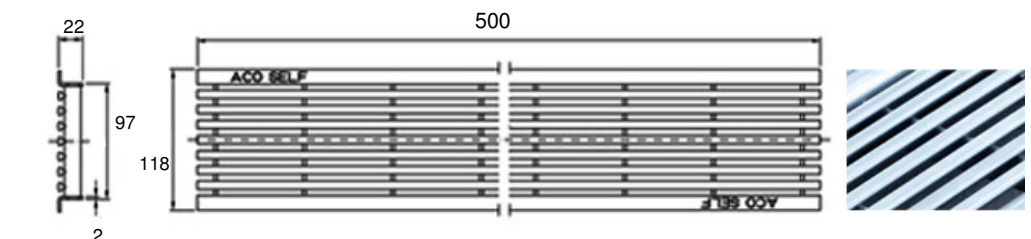
Zandvanger uit polyesterbeton met horizontale uitloop, met sleufrooster uit inox
Belastingsklasse A 15 kN

Art. nr. I38703 (500 mm)
H1: 300 mm
(hoogte zandvanger met rooster)



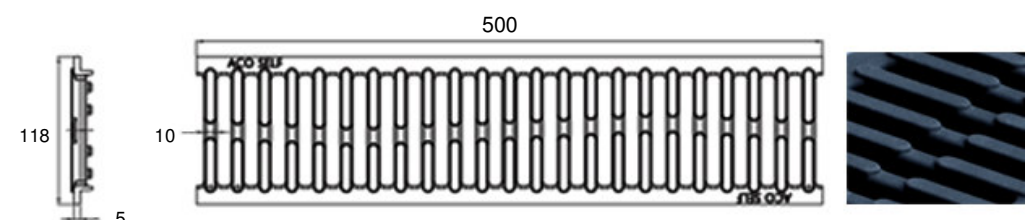
Zandvanger uit polyesterbeton met horizontale uitloop, met lengtestaafrooster uit inox
Belastingsklasse A 15 kN

Art. nr. 407400 (500 mm)
H1: 302 mm
(hoogte zandvanger met rooster)



Zandvanger uit polyesterbeton met horizontale uitloop, met sleufrooster uit gietijzer
Belastingsklasse B 125 kN

Art. nr. 38708 (500 mm)
H1: 303 mm
(hoogte zandvanger met rooster)



Maten in millimeters

REF. RVO/EUROLINEZANDVANGER/2010