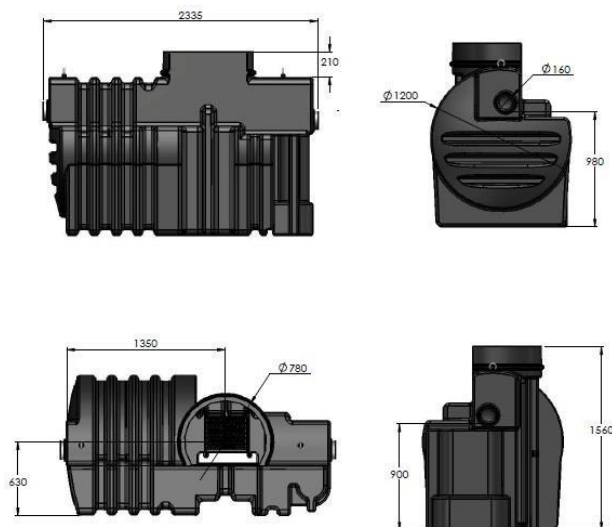


OLIE- EN BENZINE AFSCHIEDER PSDC10 ø160
SEPARATEUR D'HYDROCARBURE PSDC10 ø160

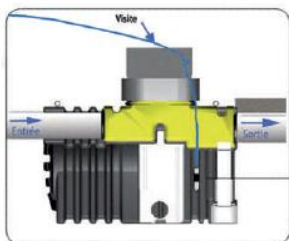


* Olie-en benzineafscidders of koolwaterstofafscidders worden gebruikt om de derivaten van ruwe olie af te scheiden van het afvalwater.

In volgende toepassingen kan het plaatsen van een afscieder verplicht zijn: carwashinstallaties, benzinstations, parkings voor vrachtwagens/tractors, garages,...

* La réglementation impose de limiter les rejets des eaux de ruissellement chargées en boues et hydrocarbures émanant des voiries, parking... Un séparateur d'hydrocarbures est donc préconisé pour assurer la dépollution des eaux et contenir toute pollution accidentelle.

Debiet – Débit (L/s)	10
Oppervlakte terrein – Surface du terrain (m ²)	221-370
Afmeting - Dimension	2350x1200x1540
Gewicht – Poids (kg)	150
Totaal volume – Volume total (L)	1900
Vol KWS (10 par L/s totaal) – Vol KWS (10 par L/s nominal)	140L
Ø in- en uitgang – ø entrée - sortie (mm)	Ø160
Materiaal – Matériel	PE (polyethyleen)
Certificaat – Certificat	Norm 858-1
Volume slibvang – Volume déboureur (L)	1090



PLAATSINGSSHEMA ALARM / SCHÉMA D'IMPLANTATION TYPE DE L'ALARME

Het alarm dient halverwege de hoogte van de uitstroom en de vlotter gepositioneerd te worden.

L'alarme doit être positionnée à la moitié de la hauteur entre le fil d'eau sortie et la hauteur d'obturation.



CODE	REF
5360	ALARME OB