



REGENWATERFILTERS FILTRES EAU DE PLUIE



VOORFILTERS PREFILTRES



DE VOORDELEN VAN DE VOORFILTERS:

- Roestvrij stalen filter inzetstuk
- Zelfreinigende cycloonfilter
- Garandeert veilige drainage
- Verwijdert alle vuil uit het water
- Uitstekende wateropbrengst

LES AVANTAGES DES PREFILTRES:

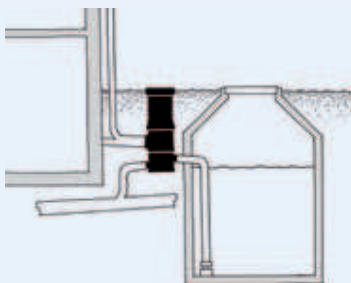
- cartouche filtrante en acier inoxydable
- filtre cyclone auto nettoyant
- assure un drainage efficace
- enlève la saleté de l'eau
- le rendement de l'eau est excellent

PLAATSING VAN DE VOORFILTERS:

De cycloonfilters wordt meestal onder de grond in de horizontale regenwater pijp, die van het dak komt, geïnstalleerd. Het van het dak komende water loopt aan de zijkant van de filter binnen en wordt vervolgens over de verticaal staande cilindrische filter geleid. Door de middelpunt vliegende kracht wordt het regenwater door de verticale filter gezogen en via de achterliggende uitgang naar de opslagtank gevoerd. De bladeren, mos en ander vuil worden er betrouwbaar uitgefilterd en worden weggespoeld met het restwater naar de afloop.

INSTALLATION DES PREFILTRES:

Le filtre cyclone est généralement placé dans le sol raccordé à la corniche venant du toit. L'eau de pluie s'écoule latéralement dans le filtre et passe dans le filtre cylindrique mis en place verticalement. Sous l'effet de la force d'adhérence, l'eau de pluie est aspirée par le filtre vertical et l'eau s'écoule vers le réservoir par l'embout de sortie. De cette façon, les impuretés disparaissent avec l'eau résiduelle vers l'égoût.

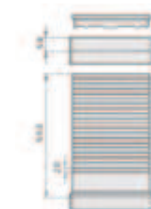


OPTIES / OPTIONS WFF 100 & WFF 150

FILTER INZETSTUKKEN / FILTRE INSERT

- Fijne en Grove inzetstukken voor de WFF filters.
- Les filtres inserts pour les filtres WFF.

Artikel code : 2299	WE 03 05 – FILTERINZETSTUK FIJN 0,28MM WFF100
Code article : 2299	WE 03 05 – FILTRE INSERT FIN 0,28MM WFF100
Artikel code : 2300	WE 03 06 – FILTERINZETSTUK GROF 0,44MM WFF100
Code article : 2300	WE 03 06 – FILTRE INSERT LARGE 0,44MM WFF100
Artikel code : 2312	WE 03 00 – FILTERINZETSTUK FIJN 0,28MM WFF150
Code article : 2312	WE 03 00 – FILTRE INSERT FIN 0,28MM WFF150
Artikel code : 2313	WE 03 01 – FILTERINZETSTUK GROF 0,44MM WFF150
Code article : 2313	WE 03 01 – FILTRE INSERT LARGE 0,44MM WFF150



OPZETSTUKKEN / REHAUSSES

- Bijkomende opzetstuk van 50 cm uit polypropyleen (PP) om de inspectieopening te verhogen tot grondniveau. Snijlijnen maken het gemakkelijk om de buis precies af te snijden tot de benodigde inbouwdiepte.
- La rehausse de 50 cm fabriquée en polypropylène (PP) permet d'ajuster le trou d'inspection jusqu'au niveau du sol. Les lignes de coupe permettent de couper facilement le tuyau à la profondeur de montage voulue.

Artikel code : 2304	WV 10 10 - EXTRA VERLENGSTUK 50 CM
Code article : 2304	WV 10 10 - TUYAU DE RALLONGE COMPLÉMENTAIRE 50 CM

PRODUCT OVERZICHT / LISTE DES PRODUITS

CODE	TYPE	DAKOPPERVLAKTE. / SURFACE DE TOIT	MAASWIJDTE / MAILLES
2295	WF 20 11 - WFF 100 WERVELFIJNFILTER MET OPHOOGSTUK EN FILTER 0.28MM FIJN WF 20 11 - WFF 100 AVEC REHAUSSE ET FILTRE 0.28MM FIN	250m ²	0.28 mm
2308	WF 10 11 - WFF 150 WERVELFIJNFILTER MET OPHOOGSTUK EN FILTER 0.28MM FIJN WF 10 11 - WFF 150 AVEC REHAUSSE ET FILTRE 0.28MM FIN	500m ²	0.28 mm
2322	WF 30 01- WFF 300 WERVELFIJNFILTER 60T WF 30 01 - WFF 300 FILTRE FIN TOURBILLONNAIRE 60T	3000m ²	0.38 mm



**WF 20 11 - WFF100 MET OPHOOGSTUK EN FILTER
0.28MM FIJN
WF 20 11 - WFF 100 AVEC REHAUSSE ET FILTRE
0.28MM FIN**

Code : 2295



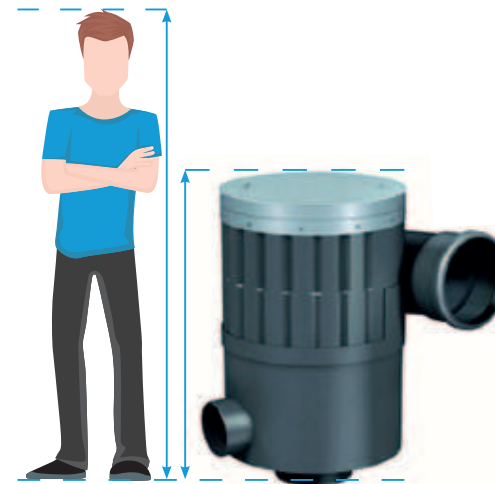
PRODUCTDETAILS / DETAILS DE PRODUIT

Filter Filtre	Cycloon Cyclone
Plaatsing Placement	Pre-tank filter Avant la citerne
Onderhoud Entretien	Zelfreinigend Autonettoyant
Dakoppervlakte (m²) Surface de toit (m²)	250
Maaswijdte (mm) Taille de mailles (mm)	0.28
draagkracht (kg) capacité (kg)	30000
Aansluiting ingang Raccordement entrée	ø110
Uitgang naar regenwatertank Sortie réservoir d'eau de pluie	ø110
Uitgang naar afwateringskanaal Sortie pour drainer	ø110
Afvoercapaciteit (L/s) / La capacité de drainage (L/s)	4,2
= hoogte ingang naar uitgang riool (mm) = de hauteur d'entrée et sortie à l'égout (mm)	2790
= hoogte ingang naar uitgang riool (mm) = de hauteur d'entrée et sortie au réservoir (mm)	2110
Materiaal / Matériel	PP (polypropyleen) PP (polypropylène)



**WF 30 01 - WFF 300 WERVELFIJNFILTER 60T
WF 30 01 - WFF 300 FILTRE FIN TOURBILLONNAIRE
60T**

Code : 2322



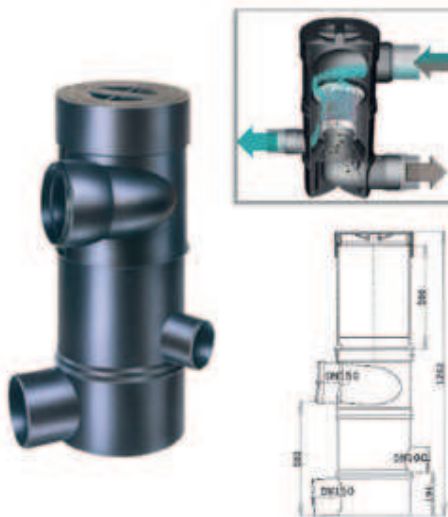
PRODUCTDETAILS / DETAILS DE PRODUIT

Filter Filtre	Cycloon Cyclone
Plaatsing Placement	Pre-tank filter Avant la citerne
Onderhoud Entretien	Zelfreinigend Autonettoyant
Dakoppervlakte (m²) Surface de toit (m²)	3000
Maaswijdte (mm) Taille de mailles (mm)	0,38
draagkracht (kg) capacité (kg)	60000
Aansluiting ingang Raccordement entrée	ø300
Uitgang naar regenwatertank Sortie réservoir d'eau de pluie	ø200
Uitgang naar afwateringskanaal Sortie pour drainer	ø300
Afvoercapaciteit (L/s) / La capacité de drainage (L/s)	80
= hoogte ingang naar uitgang riool (mm) = de hauteur d'entrée et sortie à l'égout (mm)	9450
= hoogte ingang naar uitgang riool (mm) = de hauteur d'entrée et sortie au réservoir (mm)	4650
Materiaal / Matériel	PP (polypropyleen) PP (polypropylène)



**WF 10 11 - WFF150 MET OPHOOGSTUK EN FILTER
0.28MM FIJN
WF 10 11 - WFF 150 AVEC REHAUSSE ET FILTRE
0.28MM FIN**

Code : 2308



Filter Filtre	Cycloon Cyclone
Plaatsing Placement	Pre-tank filter Avant la citerne
Onderhoud Entretien	Zelfreinigend Autonettoyant
Dakoppervlakte (m²) Surface de toit (m²)	500
Maaswijdte (mm) Taille de mailles (mm)	0.28
draagkracht (kg) capacité (kg)	30000
Aansluiting ingang Raccordement entrée	ø160
Uitgang naar regenwatertank Sortie réservoir d'eau de pluie	ø110
Uitgang naar afwateringskanaal Sortie pour drainer	ø160
Afvoercapaciteit (L/s) / La capacité de drainage (L/s)	12,8
= hoogte ingang naar uitgang riool (mm) = de hauteur d'entrée et sortie à l'égout (mm)	5030
= hoogte ingang naar uitgang riool (mm) = de hauteur d'entrée et sortie au réservoir (mm)	3090
Materiaal / Matériel	PP (polypropyleen) PP (polypropylène)

