



VETAFSCHIEDERS

SEPARATEURS A GRAISSES

- VETAFSCHIEDERS VOOR HUISHOUELIJK GEBRUIK ONDERGRONDS
SEPARATEURS A GRAISSES USAGE PARTICULIER SOUS SOL
- VETAFSCHIEDERS VOOR PROFESSIONEEL GEBRUIK
SEPARATEURS A GRAISSES USAGE PROFESSIONEL
- ONDERGRONDSE INSTALLATIE
INSTALLATION ENTERRE
- BOVENGRONDSE INSTALLATIE (BINNEN)
INSTALLATION HORS SOL (INTERIEUR)



VETAFSCHEIDERS SEPARATEURS A GRAISSES



VETAFSCHEIDERS VOOR HUISHOUDELIJK GEBRUIK ONDERGRONDS SEPARATEURS A GRAISSES USAGE PARTICULIER SOUS SOL

OVT 200L	4
OVT 300L	5
OVT 500L	5

VETAFSCHEIDERS VOOR PROFESSIONEEL GEBRUIK SEPARATEURS A GRAISSES USAGE PROFESSIONNEL

6

ONDERGRONDSE INSTALLATIE INSTALLATION ENTERRE

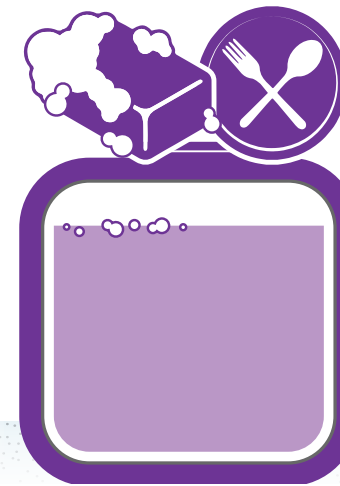
6

VA PRO VETAFSCHEIDER NG 2	
VA PRO VETAFSCHEIDER NG 4	
VA PRO VETAFSCHEIDER NG 6	
VA PRO VETAFSCHEIDER NG 9	

BOVENGRONDSE INSTALLATIE (BINNEN) INSTALLATION HORS SOL (INTERIEUR)

14

VA EC G NG2	16
VA EC G NG4	16



VETAFSCHEIDERS SEPARATEURS A GRAISSES

ALGEMEEN:

Vetten verontreinigen het afvalwater en belasten het rioleringsnet. Vandaar wordt steeds vaker geopteerd om vette af te scheiden alvorens de lozing. Waar organische vetten en oliën voorkomen bijvoorbeeld in grootkeukens en restaurants en vleesverwerkende bedrijven zijn er verplichtingen en richtlijnen. Maar ook bij private woningen wordt steeds meer gekozen de vetten afkomstig van keukens en badkamers af te scheiden. Voor deze doelgroepen biedt DS Plastics een oplossing in PE, we maken een onderscheid tussen de afscheiders voor private woningen en voor professionele doeleinden (volgens de norm EN- 1825).

GENERAL:

Les graisses polluent les eaux usées et charge également le système d'égout. C'est pour cette raison que l'on opte aujourd'hui de plus en plus pour séparer les graisses avant la conduite d'eau ou l'évacuation. Afin d'éviter les graisses et huiles organiques dans les égouts certaines entreprises comme par exemple les restaurants, les grandes cuisines, les entreprises qui travaillent de la viande doivent se soumettre à certaines directives et obligations bien précises. En ce qui concerne les habitations privées, un séparateur de graisse est également de plus en plus demandé car il permet de séparer les graisses qui proviennent de la cuisine et de la salle de bain. Pour tout ce groupe d'utilisateurs DS Plastics offre une solution en PE (polyéthylène), nous faisons toutefois une distinction entre un séparateur à graisse pour les habitations et pour les usages professionnels (suivant la norme EN-1825).



WATERBEHANDELING TRAITEMENT DE L'EAU



VETAFSCHEIDERS VOOR HuishoudeLIJK GebruIk SÉPARATEURS À GRAISSES POUR USAGE DOMESTIQUE



VOORDELEN:

- Makkelijk handelbaar (licht gewicht)
- Lage warmte - overdracht (PE)
- Hoge resistentie tegen chemische agressie
- Makkelijk te reinigen oppervlak (glad oppervlak)

AVANTAGES:

- Pratique à installer (poids léger)
- Dégagement de chaleur réduits (PE)
- Grande résistance contre les produits chimiques
- Surface facile à laver (surface lisse)

WERKING:

Het vethoudende water, afkomstig van keuken, badkamer, wasplaats,... komt in deze tank terecht. Door het verschil in densiteit (gewicht), wordt een automatische scheiding doorgevoerd tussen het water enerzijds en de vetten anderzijds. De vetten verzamelen zich aan de oppervlakte en vormen een korst op het water. De afvoerbuIs start net boven de bodem van de put, zodat geen vetten worden mee afgevoerd.

FONCTIONNEMENT:

L'eau qui contient les graisses, provenant de la cuisine, la salle de bain, la machine à laver ... est dirigée vers cette fosse. A cause de la différence de densité (poids), une séparation est automatiquement faite entre l'eau et les graisses. Les graisses se rassemblent à la surface d'eau dans la citerne et forment une croûte. Le tuyau de sortie part juste au-dessus du fond de la citerne, pour ne pas laisser sortir de graisses avec l'eau qui passe vers les égouts.



ONDERHOUD:

Op regelmatige basis (4x/jaar) de vetafscheider nakijken en zo nodig de gevormde laag met vetten verwijderen. Het toevoegen van **BIODEGREASE** zal de onderhoudsfrequentie drastisch verlagen.

ENTRETIEN:

Contrôle régulier du dégraisseur (4x/année) et dégager les graisses si nécessaire. Ajouter **BIODEGREASE** pour diminuer la fréquence d'entretien.

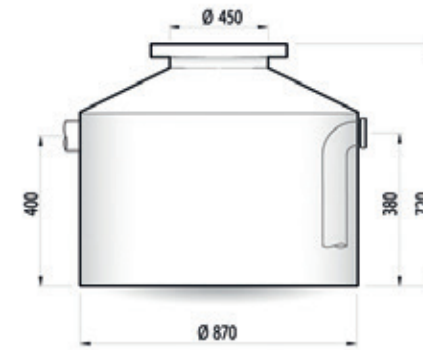
Code : 7784

BIODEGREASE 1L



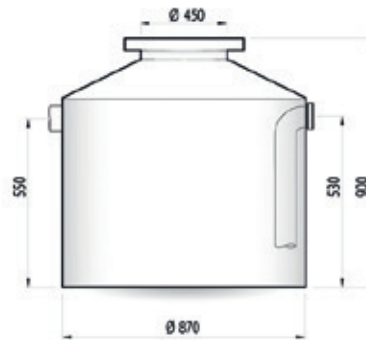
VETAFSCHEIDER OVT 200L DEGRAISSEUR OVT 200L

Code : 1651



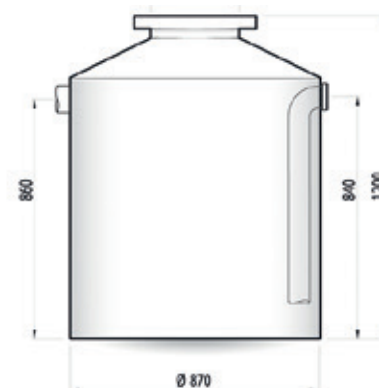
VETAFSCHEIDER OVT 300L DEGRAISSEUR OVT 300L

Code : 1652



VETAFSCHEIDER OVT 500L DEGRAISSEUR OVT 500L

Code : 1653



PRODUCTDETAILS / DETAILS DE PRODUIT

Debiet (L/s) Débit (L/s)	2 L/S
Couverts (#)	30
afmetingen (cm) Dimension (cm)	Ø 87 x H72
Gewicht (kg) Poids (kg)	18
Volume vetopslag (l) Volume stockage des graisses(l)	148
Aansluiting ingang Raccordement entrée	Ø110
Materiaal Matériel	PE (polyethyleen) PE (polyéthylène)
Plaatsing Placement	ondergrondse opstelling stockage enterré

Debiet (L/s) Débit (L/s)	3 L/S
Couverts (#)	80
afmetingen (cm) Dimension (cm)	Ø 87 x H90
Gewicht (kg) Poids (kg)	20
Volume vetopslag (l) Volume stockage des graisses(l)	208
Aansluiting ingang Raccordement entrée	Ø110
Materiaal Matériel	PE (polyethyleen) PE (polyéthylène)
Plaatsing Placement	ondergrondse opstelling stockage enterré

Debiet (L/s) Débit (L/s)	4 à 5 L/S
Couverts (#)	120
afmetingen (cm) Dimension (cm)	Ø 87 x H120
Gewicht (kg) Poids (kg)	25
Volume vetopslag (l) Volume stockage des graisses(l)	362
Aansluiting ingang Raccordement entrée	Ø110
Materiaal Matériel	PE (polyethyleen) PE (polyéthylène)
Plaatsing Placement	ondergrondse opstelling stockage enterré



WATERBEHANDELING TRAITEMENT DE L'EAU



VETAFSCHEIDERS VOOR PROFESSIONEEL GEBRUIK VOOR EEN ONDERGRONDSE INSTALLATIE

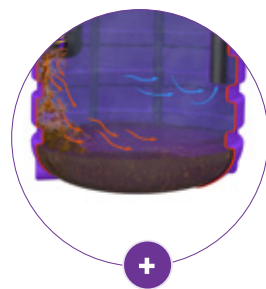
SÉPARATEURS À GRAISSES POUR USAGE PROFESSIONNEL POUR UNE INSTALLATION À ENTERRER



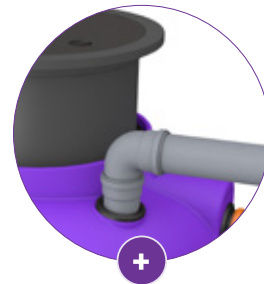
NEW

VA PRO VETAFSCHEIDERS
VA PRO SÉPARATEURS À GRAISSES

VOLGENS DE NORM
EN 1825-1
SUIVANT LA
NORME EN 1825-1



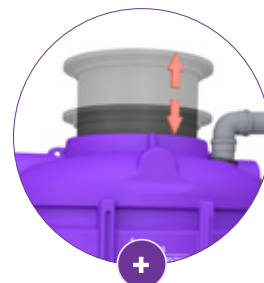
- **Bolle bodem** zorgt ervoor dat het vuil volledig kan worden weggepompt
- Hdpe: **vuil kan zich niet hechten** door de gladde binnenwanden
- **Le fond convexe** garantit que la saleté peut être complètement pompée
- Pehd: grâce à l'intérieur glissant **la saleté n'a pas d'adhérence**



- Voorzien van een **ontluchting**
- Prévüe d'une **aeration**



- Volledig vervaardigd in **hdpe**, ook de uitrusting
- Fabriqué entièrement en **pehd**, y compris l'équipement



- **Telescopische** schacht
- Inspectie-opening **ø600**
- **Geurdicht** deksel
- Arbre **télescopique**
- Ouverture d'inspection de **ø600**
- Couvercle **anti-odeur**

WERKING:

De vetafscheider is een toestel dat geplaatst wordt aan de afvoer van afvalwater van restaurants en kantines. Het is bedoeld om vet op te vangen zodat dit de verdere bebruizing niet verder verstopt. De tank is opgesplitst in twee delen: de SLIBVANG en de VETAFSCHEIDER.

FONCTIONNEMENT:

Le séparateur à graisses est un dispositif qui se place à la sortie des eaux usées des restaurants, cantines et prévu pour piéger les graisses et éviter qu'elles ne bouchent les canalisations. Cuve à double compartiments : le premier est un DÉBOURBEUR, le second appelé SÉPARATEUR.

ONDERHOUD:

Controleer, ledig en reinig uw vetafscheider geregeld. Het toestel moet minstens één keer per maand en bij voorkeur om de twee weken geleidigd worden (volgens de norm 1825-2). Na het grondig reinigen van de vetvanger dient deze terug gevuld te worden met water. In het algemeen sluit de gebruiker best een onderhoudscontract af met een firma die deze vetafscheider op tijd ledigt. Het toevoegen van **BIODEGREASE** zal de onderhoudsfrequentie drastisch verlagen.

ENTRETIEN:

Il convient de contrôler, vidanger et nettoyer régulièrement les séparateurs à graisses. L'appareil doit être vidangé au minimum une fois par mois et de préférence tous les quinze jours (norme NF 1825-2). Il sera remis le plus rapidement possible en eau après l'opération. Plus généralement l'utilisateur doit contracter un protocole avec une société agréée et définir dans ce dernier la périodicité de ces opérations. Ajouter **BIODEGREASE** pour diminuer la fréquence d'entretien.

PLAATSING / INSTALLATION

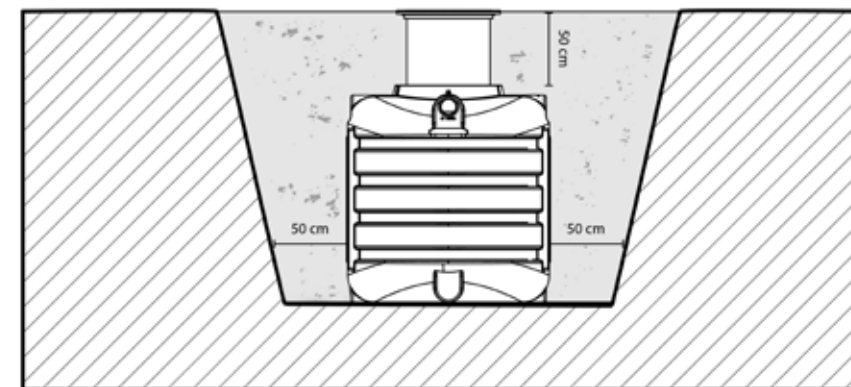
De afscheider wordt ondergronds en liefst zo dicht mogelijk bij de vervuilende bron geplaatst. Le dégraisseur est placée sous terre et de préférence le plus près de la cuisine .

- Graaf een rechthoekige kuil die voldoende groot is, hou er rekening mee dat de installatie zowel onderaan, bovenaan als zijdelings dient aangevuld te worden met minimum 50 cm gestabiliseerd zand.

Creusez un trou rectangulaire suffisamment grand en tenant compte du fait que l'installation doit être entourée, tant sur le dessous que sur le dessus et les côtés, d'une couche de 50 cm de sable stabilisé.

- Zorg dat de bodem van de kuil effen is en voer hierop 50 cm gestabiliseerd zand. Het gestabiliseerde zand kan bij grondwaterrijke gronden eventueel vervangen worden door een betonplaat van ca 20 cm met een wapeningsnet in verwerkt.

Veillez à ce que le fond de la fosse soit de niveau et coulez-y une couche de 50 cm de sable stabilisé. Dans les terrains contenant beaucoup d'eau souterraine, le sable stabilisé peut éventuellement être remplacé par une dalle en béton armé d'environ 20 cm.



- Laat de installatie langzaam horizontaal zakken met behulp van een kraan in de kuil en let erop dat de stroomrichting correct is.

Descendez lentement l'installation à l'horizontale dans la fosse et veillez à ce que le sens de circulation du flux soit correct.

- Sluit de afvoer van de woning aan op de inloop en voorzie ook de uitgang van een afvoer richting gracht of in ltratiesysteem, let erop dat er voldoende verval aanwezig is .

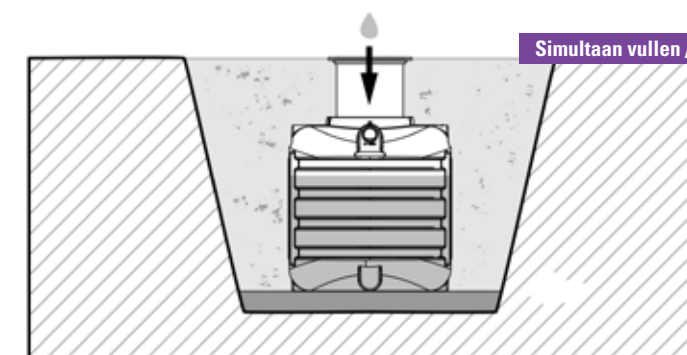
Raccordez l'évacuation de l'habitation à l'entrée et équipez également la sortie d'une évacuation en direction du fossé ou du système d'infiltration, en veillant à ce que la pente soit suffisante.

- Het is verplicht tussen de installatie en gracht of in ltratiesysteem een staalname putje te voorzien, dit om makkelijk stalen te kunnen nemen van het gezuiverde water. Staalname putjes zijn verkrijgbaar bij de firma DS plastics.

Entre l'installation et le fossé ou le système d'infiltration, il faut obligatoirement prévoir une chambre de visite afin de faciliter le prélèvement d'échantillons d'eau épurée. Les chambres de visites sont disponibles auprès de la société DS plastics.

- Vul vervolgens de tanks met water via de deksels bovenaan. De tanks dienen tezelfdertijd te worden aangevuld met gestabiliseerd zand aan de buitenzijde. Dit tot op het niveau van aan- en afvoerbuis.

Remplissez ensuite les cuves d'eau via les couvercles situés sur le dessus. L'espace autour des cuves doit être rempli en même temps de sable stabilisé jusqu'au niveau des tuyaux d'entrée et de sortie.



Simultaan vullen / Remplir simultanément

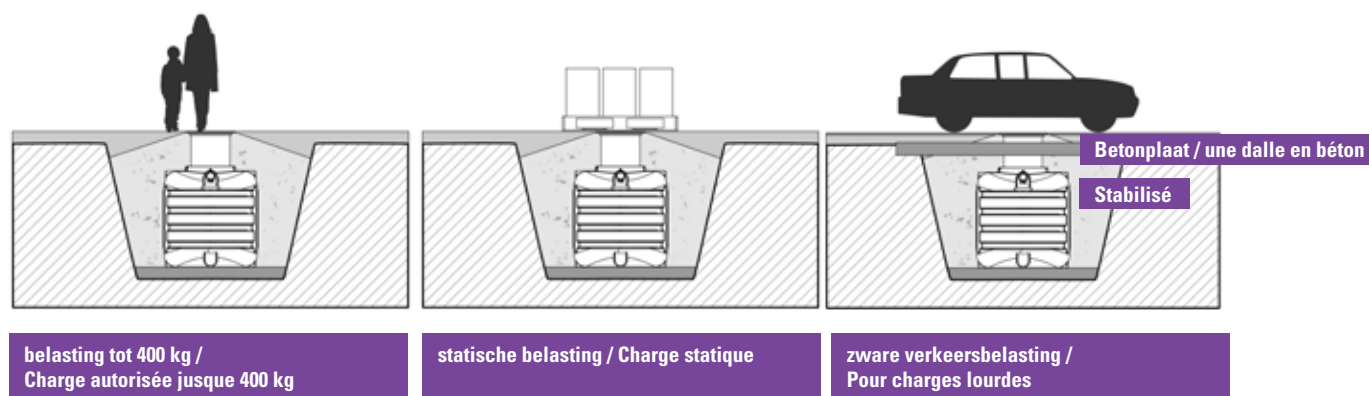
Regen- en septische putten : de tank mag maximaal gedurende 3 weken aaneensluitend leeg staan.
Cuve à eau et fosse septique : le réservoir peut être vide pendant un maximum de 3 semaines consécutives.

- Plaats nu een wachtbuis (Ø 50 mm) met daarin de luchtdarm die vertrekt aan de middelste tank van de installatie tot aan de beluchtingspomp(maximum 10 meter). Er is standaard 10 meter luchtdarm geleverd bij de installatie, indien dit niet volstaat moet er met behulp van een luchtdichte koppeling een verlenging gemaakt worden aan de luchtdarm. Sluit vervolgens de luchtdarm aan op de pomp. Sluit de pomp aan op het elektriciteitsnet en kijk of er luchtbelletjes tevoorschijn komen in de middelste tank.

Placez ensuite un tuyau d'attente (Ø 50 mm) contenant le tuyau à air qui part de la cuve centrale de l'installation jusqu'à la pompe d'aération (10 mètres maximum). L'installation est fournie avec un tuyau de 10 mètres de longueur ; il convient de prolonger au moyen d'un raccord hermétique. Raccordez ensuite le tuyau à air à la pompe. Puis, branchez la pompe à une prise de courant secteur et vérifiez si des bulles d'air se forment dans la cuve centrale.

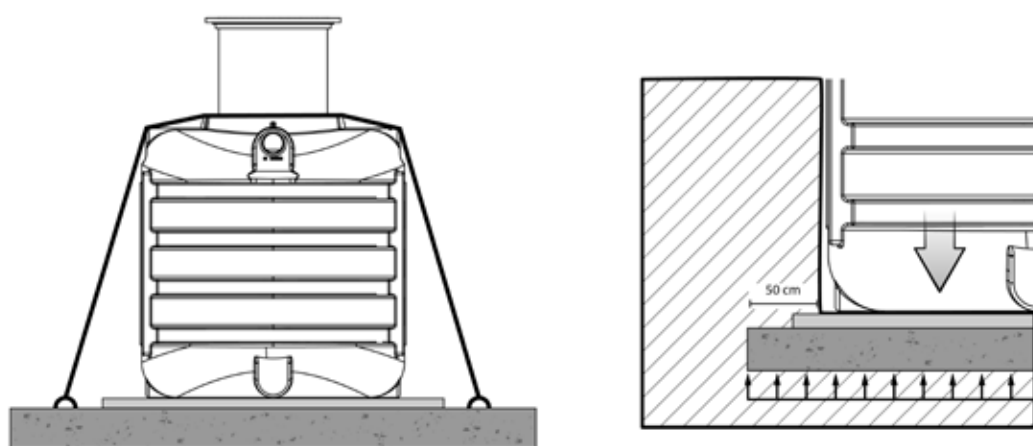
- Vul vervolgens de kuil verder aan met gestabiliseerd zand tot op de gewenste hoogte.
Continuez ensuite à entourer la cuve de sable stabilisé jusqu'à la hauteur souhaitée.
- Wanneer de installatie onder een oprit of een plaats met zwaar vervoer komt te liggen dient deze bovenaan voorzien te zijn van een betonplaat. Opgelet: deze betonplaat dient te steunen op de onaangeroerde grond rondom de installatie en niet op de installatie zelf.

Si l'installation est placée sous un accès ou une zone de trafic intense, elle doit être recouverte d'une dalle en béton. Attention : cette dalle en béton doit reposer sur le sol resté intact tout autour de l'installation et pas sur l'installation proprement dite.



- Voor installaties die frequent te maken hebben met zeer hoge grondwaterstand, is het soms aangewezen om ene onderliggende gewapende betonplaat te voorzien met meerdere ankerpunten. Vervolgens kunnen de tanks gefixeerd worden met ankerbanden en aangevuld met stabilisé om alle risico's op opdrijven uit te sluiten

Pour des installations qui sont fréquemment exposées à une pression d'eau souterraines, il est fortement recommandé d'installer une dalle de béton au fond de la fosse avec plusieurs points d'ancrage. De cette manière la citerne est fixée à la dalle de béton, remplissez la fosse avec du sable stabilisé jusque au-dessus de la citerne pour éviter tout risque de déformation.



ONDERHOUD / ENTRETIEN



CODE REF
7784 BIODEGREASE 1L



5L

GECONCENTREERD / CONCENTRÉ

Biodegrease

by ds plastics



KRACHTIGE BIOLOGISCHE* VETOPLOSSER

VERWIJDETT VETTEN & VERLAAGT DE ONDERHOUDSFREQUENTIE DRASTISCH

DÉGRAISSANT PUISSANT BIOLOGIQUE*

ÉLIMINE LES GRAISSES & DIMINUE LA FRÉQUENTE D'ENTRETIEN

ONDERHOUD / ENTRETIEN

BIO DEGREASE werd speciaal ontwikkeld voor de behandeling van vetafscijders/vetputten. Het bevat een reeks enzymen die versterkt zijn door lipase (een specifiek enzym dat vetten afbreekt) en niet-pathogene bacteriën die de afbraak bevorderen. Deze samenstelling zorgt voor de ontbinding en permanente vervloeiing van alle organische stoffen die in de vetafscheider terecht komen.

BIO DEGREASE a été spécialement développé pour le traitement des bacs/séparateurs à graisses. Il contient un ensemble d'enzymes particulièrement renforcé en lipase (enzyme spécifique des graisses) et des bactéries non pathogènes complètement le travail de dégradation. Cet ensemble provoque la décomposition et la liquéfaction permanente de toutes matières organiques arrivant dans le bac à graisse.

VOOR UW VETAFSCHEIDER / VETPUT
POUR VOTRE BAC À GRAISSE

GEBRUIKSAANWIJZING:

EERSTE BEHANDELING: Bij voorkeur een behandeling opstarten wanneer de vetafscheider net geleidigd werd.

WEKELIJKS ONDERHOUD: Gebruik **BIO DEGREASE** steeds op het einde van de werkdag en best voor de sluitingsdagen. Tegen die tijd is de tanktemperatuur terug normaal en kan het product gedurende een periode inwerken.

MODE D'EMPLOI:

TRAITEMENT INITIAL: Il est toujours préférable de démarrer un traitement dans un bac venant d'être vidangé.

ENTRETIEN HEBDOMADAIRE: **BIO DEGREASE** sera toujours mis en œuvre après la journée de travail et préférable avant les jours de fermeture. A ce moment la température du bac sera revenue à la normale et le produit pourra travailler une période.

	Eerste behandeling / Traitement Initial	Wekelijks onderhoud / Entretien hebdomadaire
1000L	500 ml	200 ml
1500L	750 ml	300 ml
2000L	1L	400 ml
3300L	1,2L	500 ml

professional

TOEBEHOREN / ACCESSOIRES

ALARM SYSTEEM VA / SYSTÈME D'ALARME

Wanneer bij een vetafscheider het vet van het water gesplitst wordt, en er een laag vet op het water komt te drijven is het nodig om te weten wanneer de laag vet te dik wordt. Door middel van dit alarmsysteem weet men tijdig wanneer er onderhoud nodig is.

Lorsque, dans un séparateur de graisse, la graisse est séparée de l'eau et il y a une couche de graisse sur l'eau, il est nécessaire de savoir quand la couche de graisse devient trop épaisse. Grâce à système d'alarme vous savez quand le contrôle est nécessaire.

Artikel code : 5380
Code article : 5380

ALARM SYSTEEM VA
SYSTÈME D'ALARME VA

STAALNAMEPUTTEN / CHAMBRE DE PRÉLÈVEMENT

CODE	REF	Ø	H MM	BO- DEM FOND	AFM/DIM LXBXH
7803	DS Staalnameput / Chambre de prélèvement PVC 315x500 DN110 VB MK-NG2&NG4	315	500	VLAK PLAT	2x Ø110
7804	DS Staalnameput / Chambre de prélèvement PVC 315x500 DN125 VB MK- NG6	315	500	VLAK PLAT	2x Ø125
7805	DS Staalnameput / Chambre de prélèvement PVC 315x500 DN160 VB MK-NG9	315	500	VLAK / PLAT	2x Ø160

OPZETSTUK VOOR STAALNAMEPUT/ REHAUSSE POUR CHAMBRE DE PRÉLÈVEMENT Ø315

CODE	REF
910	OPZETSTUK / REHAUSSE Ø315 100 CM

CODE	REF
6135	DEKSEL VERKEERSBELASTING TOT 600KG COUVERCLE Ø630 POUR PASSAGE VOITURE 800/630

AANZUIGPIJP VOOR VETAFSCHEIDERS / TUYAU D'ASPIRATION

Om de professionele vetafscheider vlot te kunnen reinigen kan een aanzuigleiding gebruikt worden.

Afin de vidanger les séparateurs à graisses, une canne d'aspiration peut être installée afin de faciliter le travail du vidangeur pour guider le tuyau d'aspiration.

CODE	REF
8004	VA PRO AANZUIGLEIDING VETAFSCHEIDER VA PRO CANNE D'ASPIRATION SÉPARATEUR DE GRAISSES

PRODUCT OVERZICHT / LISTE DES PRODUITS

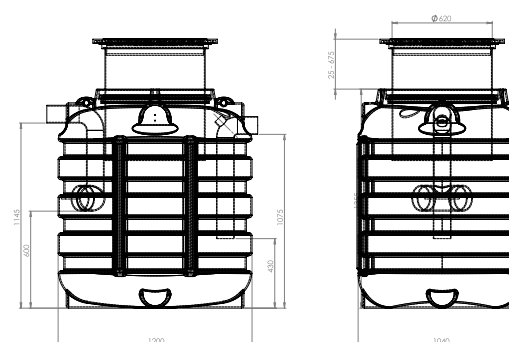
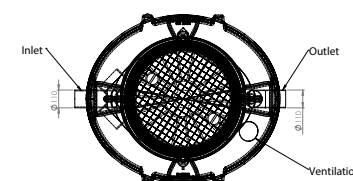
CODE	Omschrijving / Description	Debiet/ Débit (L/s)	Totaal Volume (l)	Afmetingen/ Dimensions (cm)	kg
8000	VA PRO VETAFSCHEIDER NG 2	2L/s	946 l	1200x1040x1355	65
8001	VA PRO VETAFSCHEIDER NG 4	4L/s	1330 l	1350x1100x1660	75
8002	VA PRO VETAFSCHEIDER NG 6	6L/s	1929 l	1550x1300x1635	95
8003	VA PRO VETAFSCHEIDER NG 9	9L/s	2865 l	2020x1500x1635	125

GROTERE VETAFSCHEIDERS OP AANVRAAG - SÉPARATEURS DE GRAISSES PLUS GRANDES SUR DEMANDE



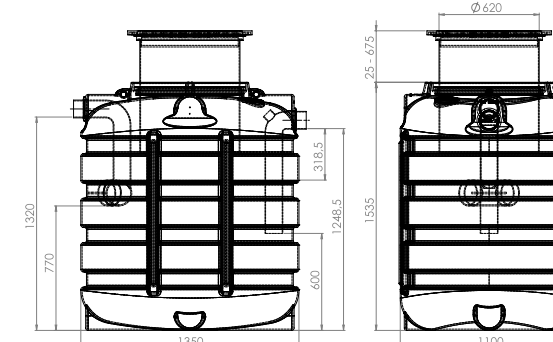
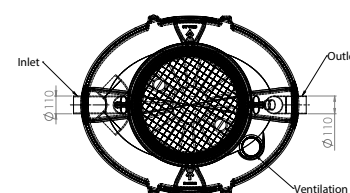
VA PRO VETAFSCHEIDER NG 2 VA PRO SÉPARATEUR A GRAISSES NG2

Code : 8000



VA PRO VETAFSCHEIDER NG 4 VA PRO SÉPARATEUR A GRAISSES NG4

Code : 8001



PRODUCTDETAILS / DETAILS DE PRODUIT

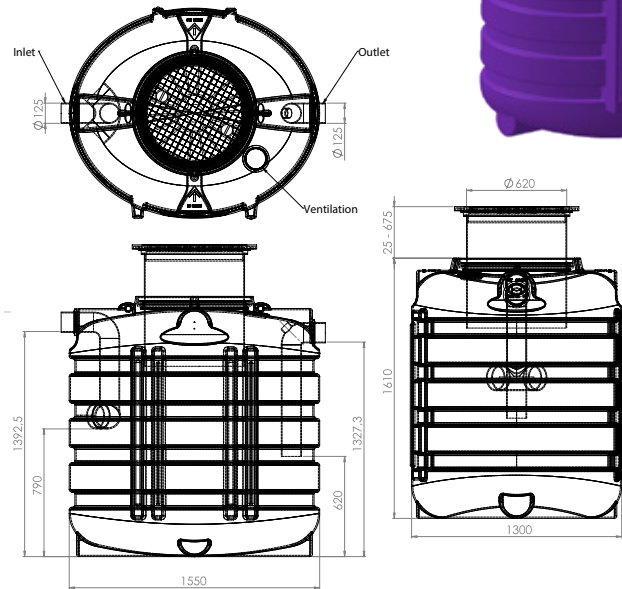
Nominale waarde Taille nominale	2
Debiet (L/s) Débit (L/s)	2L/s
Couverts (#)	87-147
afmetingen (mm) Dimension (mm)	1200x1040x1355
Gewicht (kg) Poids (kg)	65
Totaal Volume (L) Volume total (L)	946
Volume vetafscheider (l) Volume séparation des graisses	140
Volume vetopslag (l) Volume stockage des graisses(l)	90dm ²
Volume slibvang (L) Volume déboureur (L)	280L
Ø in- en uitgang (mm) Ø entree - sortie (mm)	Ø110
Materiaal Matériel	PE (polyethyleen)
Certificaat Certificat	EN 1825-1
Plaatsing Placement	Ondergrondse opstelling / Stockage enterré
Onderhoud Entretien	Handmatig leegzuigen en spoelen / Vidange et net- toyage manuel

Nominale waarde Taille nominale	4
Debiet (L/s) Débit (L/s)	4L/s
Couverts (#)	148-229
afmetingen (mm) Dimension (mm)	1350x1100x1660
Gewicht (kg) Poids (kg)	75
Totaal Volume (L) Volume total (L)	1330
Volume vetafscheider (l) Volume séparation des graisses	108.5dm ²
Volume vetopslag (l) Volume stockage des graisses(l)	175
Volume slibvang (L) Volume déboureur (L)	450
Ø in- en uitgang (mm) Ø entree - sortie (mm)	Ø110
Materiaal Matériel	PE
Certificaat Certificat	EN 1825-1
Plaatsing Placement	Ondergrondse opstelling / Stockage enterré
Onderhoud Entretien	Handmatig leegzuigen en spoelen / Vidange et nettoyage manuel



VA PRO VETAFSCHEIDER NG 6
VA PRO SEPARATEUR A GRAISSES NG6

Code : 8002



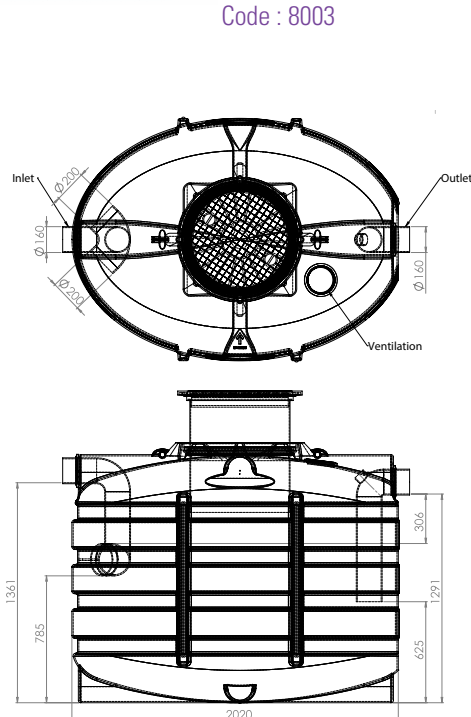
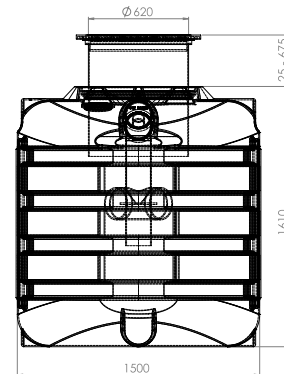
PRODUCTDETAILS / DETAILS DE PRODUIT

Nominale waarde Taille nominale	6
Debiet (L/s) Débit (L/s)	6L/s
Couverts (#)	230-437
afmetingen (mm) Dimension (mm)	1550x1300x1635
Gewicht (kg) Poids (kg)	95
Totaal Volume (L) Volume total (L)	1929
Volume vetafscheider (l) Volume séparation des graisses	148.6dm ³
Volume vetopslag (l) Volume stockage des graisses(l)	240
Volume slibvang (L) Volume déboureur (L)	600
ø in- en uitgang (mm) ø entree - sortie (mm)	Ø125
Materiaal Matériel	PE
Certificaat Certificat	EN 1825-1
Plaatsing Placement	Ondergrondse opstelling / Stockage enterré
Onderhoud Entretien	Handmatig leegzuigen en spoelen / Vidange et nettoyage manuel

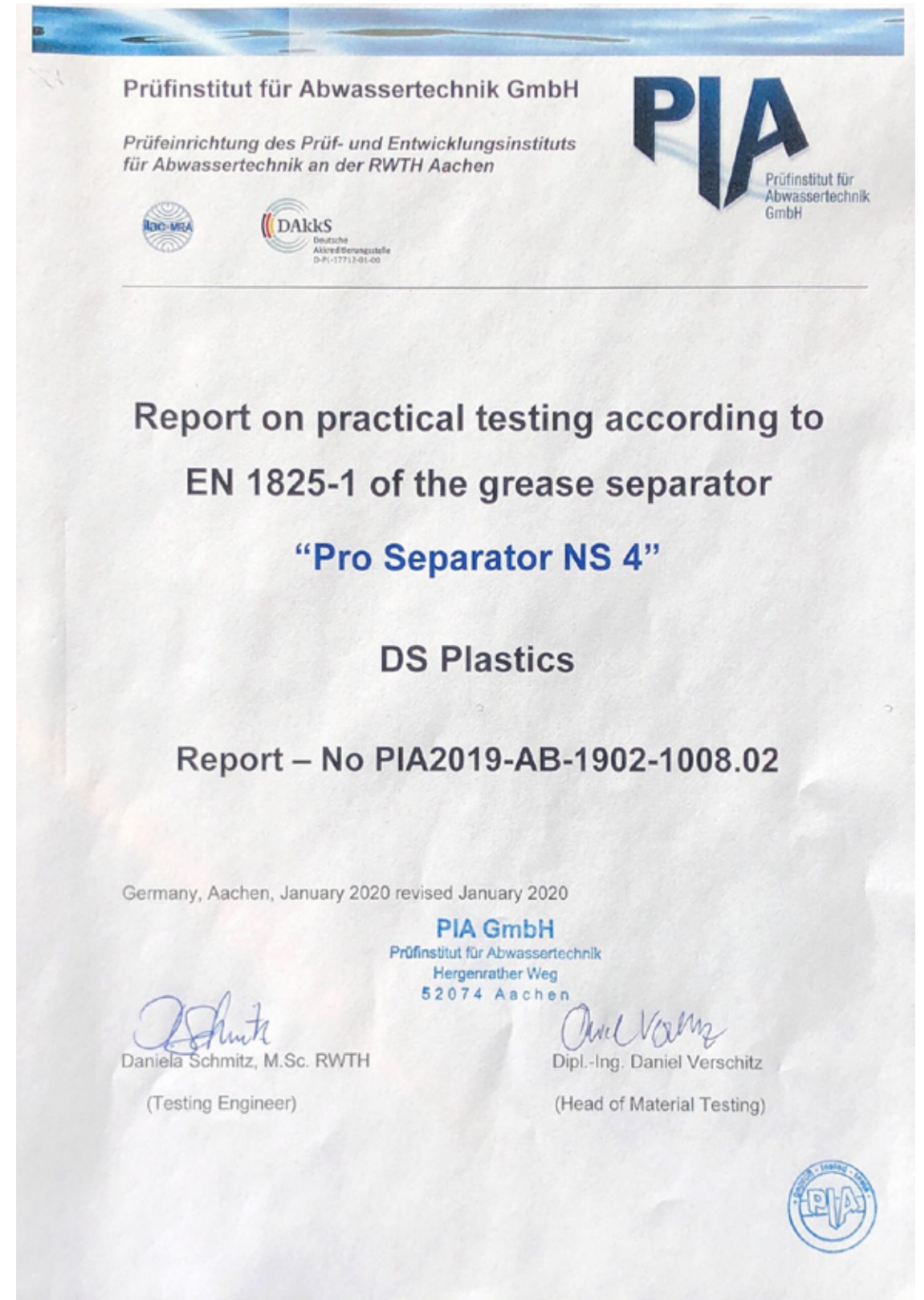


VA PRO VETAFSCHEIDER NG 9
VA PRO SEPARATEUR A GRAISSES NG9

Code : 8003



Nominale waarde Taille nominale	9
Debiet (L/s) Débit (L/s)	9L/s
Couverts (#)	438-623
afmetingen (mm) Dimension (mm)	2020x1500x1635
Gewicht (kg) Poids (kg)	125
Totaal Volume (L) Volume total (L)	2865
Volume vetafscheider (l) Volume séparation des graisses	231dm ³
Volume vetopslag (l) Volume stockage des graisses(l)	370
Volume slibvang (L) Volume déboureur (L)	909
ø in- en uitgang (mm) ø entree - sortie (mm)	Ø160
Materiaal Matériel	PE
Certificaat Certificat	EN 1825-1
Plaatsing Placement	Ondergrondse opstelling / Stockage enterré
Onderhoud Entretien	Handmatig leegzuigen en spoelen / Vidange et nettoyage manuel





WATERBEHANDELING TRAITEMENT DE L'EAU



VETAFSCHEIDERS VOOR PROFESSIONEEL GEBRUIK (VOLGENS DE NORM EN - 1825) VOOR INSTALLATIE BINNEN (BOVENGRONDS)

SÉPARATEURS À GRAISSES POUR USAGE PROFESSIONNEL (SUIVANT LES NORMES EN-1825) POUR INSTALLATION INTÉRIEURE (HORS-SOL)



1.

De afgeschuinde bodemdeelten zorgen ervoor dat het vuil volledig kan worden weggepompt.

Segment inférieur cunéiforme: aspiration garantie au point le plus bas du réservoir avec rien que 3 litres de boues résiduelles.

2.

Afgeschuinde deksels die het makkelijk maken om de vetafscheider te controleren.

Ouvertures inclinées qui facilitent la visibilité et l'accès.

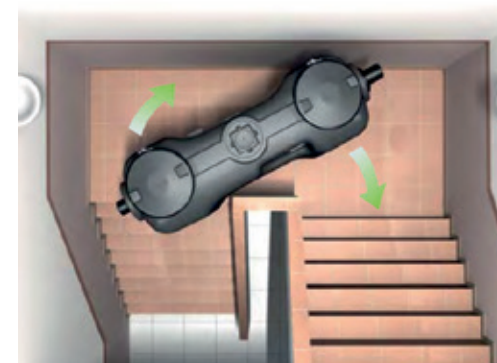
VOORDELEN:

- Eenvoudig in onderhoud en inspectie 1 & 2
- Compacte bouwvorm - ideaal voor plaatsing achteraf
- Met geïntegreerde slibvang
- Deksel uit kunststof
- Snelsluitingen, stankdicht afgesloten
- Volgens de norm EN 1825
- Zelfdichtende moffen die vervangen kunnen worden om stroomrichting te veranderen

AVANTAGES:

- Maintenance et inspection aisées 1 & 2
- Installation plus facile grâce à la forme courbée de la cuve
- Avec débourbeur intégré
- Couvercles en plastique
- Dégagement rapide, odeur scellé
- Suivant les normes EN 1825
- La modification du sens du flux est dorénavant possible sur site grâce aux supports interchangeable

PLAATSING / INSTALLATION



- Voor vrije opstelling in vorstvrije ruimtes
Pour la pose libre à l'abri du gel

- Eenvoudigere installatie dankzij de gebogen vorm van de tank
Installation plus facile grâce à la forme courbée de la cuve

ONDERHOUD / ENTRETIEN:

Voor het ledigen en reinigen moeten de geurdichte deksels van de vetafscheider geopend worden. Het leegzuigen en spoelen van de vetafscheider vindt handmatig plaats. De reiniging en spoeling vinden bij voorkeur plaats met warm water.

Pour le vidage et le nettoyage, il est nécessaire d'ouvrir les capots étanches aux odeurs du séparateur à graisses. L'aspiration et le rinçage du séparateur à graisses s'effectuent manuellement. Le nettoyage et le rinçage s'effectueront de préférence à l'eau chaude par les orifices de maintenance.

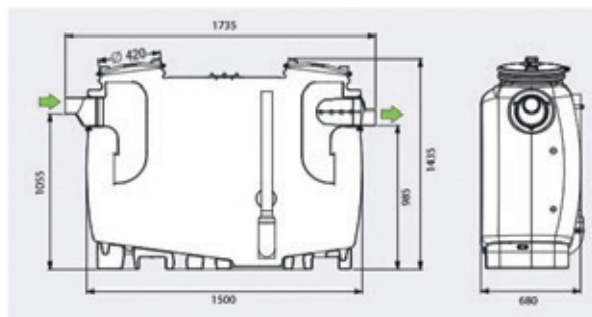
PRODUCT OVERZICHT / LISTE DES PRODUITS

CODE	TYPE	AFMETINGEN / DIMENSIONS	KG
6177	VA EC G NG2	174 x 68 x 144	69
6178	VA EC G NG4	212 x 68 x 144	87



VETAFSCHEIDER EC G NG2 SEPARATEUR A GRAISSES EC G NG2

Code : 6177



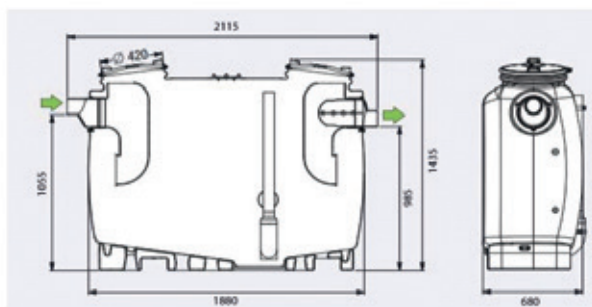
PRODUCTDETAILS / DETAILS DE PRODUIT

Nominale waarde Taille nominale	2
afmetingen (cm) Dimension (cm)	174 x 68 x 144
Couverts (#)	max. 150
Gewicht (kg) Poids (kg)	69
Totaal Volume (L) Volume total (L)	600
Volume vetafscheider (l) Volume séparation des graisses	400
Volume vetopslag (l) Volume stockage des graisses(l)	100
Volume slibvang (L) Volume déboureur (L)	200
ø toegang (mm) ø accès (mm)	ø 420
ø in- en uitgang (mm) ø entree - sortie (mm)	ø 110
Materiaal Matériel	PE (polyethyleen) PE (polyéthylène)
Certificaat Certificat	norm EN1825
Plaatsing Placement	bovengronds, vorstvrije ruimte libre hors-sol à l'abri du gel
Onderhoud Entretien	Handmatig leegzuigen en spoelen Vidage et nettoyage manuel



VETAFSCHEIDER EC G NG4 SEPARATEUR A GRAISSES EC G NG4

Code : 6178



Nominale waarde Taille nominale	4
afmetingen (cm) Dimension (cm)	212 x 68 x 144
Couverts (#)	max. 300
Gewicht (kg) Poids (kg)	87
Totaal Volume (L) Volume total (L)	800
Volume vetafscheider (l) Volume séparation des graisses	400
Volume vetopslag (l) Volume stockage des graisses(l)	160
Volume slibvang (L) Volume déboureur (L)	400
ø toegang (mm) ø accès (mm)	ø 420
ø in- en uitgang (mm) ø entree - sortie (mm)	ø 110
Materiaal Matériel	PE (polyethyleen) PE (polyéthylène)
Certificaat Certificat	norm EN1825
Plaatsing Placement	bovengronds, vorstvrije ruimte libre hors-sol à l'abri du gel





ontwerp & drukwerk: www.proprint.be



DS PLASTICS BELGIUM BVBA
Mosten 18 | Industrieterrein E17/3 | 9160 LOKEREN
+32 (0)9 280 78 80 | +32 (0)9 280 78 89 | sales@dsplastics.be | www.dsplastics.be

